

Hydro Dry



ФИЛЬТРУЮЩИЕ ЭЛЕМЕНТЫ-ВЛАГОПОГЛОТИТЕЛИ



Hydro Dry

ОПИСАНИЕ:

Фильтрующие элементы-влагопоглотители удаляют до 80% несвязанной воды, содержащейся в масле.

Фильтрующие элементы-влагопоглотители изготавливаются из материала WR, который впитывает воду, и способен удерживать большое количество воды.

Чтобы обеспечить максимально эффективное удаление воды, фильтрующие элементы-влагопоглотители необходимо применять при постоянном расходе и низком постоянном давлении. Идеальные условия их применения обеспечиваются в автономном фильтре или в составе передвижной фильтрационной установки.

Фильтрующие элементы-влагопоглотители также удаляют твердые загрязняющие частицы ($\beta_{10} > 2$), однако мы рекомендуем для удаления большинства твердых загрязняющих частиц устанавливать до влагопоглотителя специальный сливной фильтр.

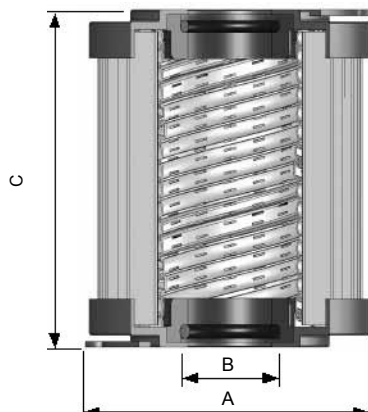
Фильтрующие элементы-влагопоглотители имеют стандартные размеры, чтобы их можно было устанавливать в стандартные стаканы.

Чтобы обеспечить своевременную замену фильтроэлемента, рекомендуется устанавливать индикатор загрязненности на давление 130 кПа (1.3 бар).

ГАБАРИТНЫЙ ЧЕРТЕЖ

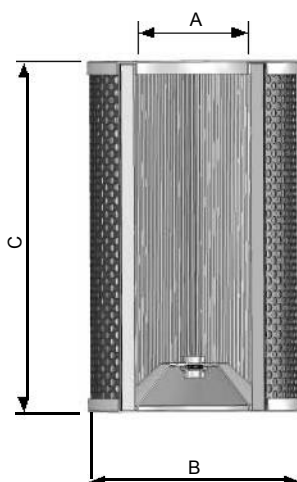
(мм)

Фильтрующие элементы-влагопоглотители «Hydro Dry» - серия CRH.
Подходят для корпусов фильтров серии MRH.



Элементы	Влагоудерживающая способность (мл)		Рекомендуемый макс. расход (л/мин)	A	B	C
	при вязкости масла 30 сСт	при вязкости масла 98 сСт				
CRH025 WR 1	60	45	8	70	34	130
CRH070 WR 1	240	170	20	99	51	211
CRH150 WR 1	500	350	35	130	74	251
CRH250 WR 1	1000	750	90	130	74/85	500

Фильтрующие элементы-влагопоглотители «Hydro Dry» - серия CRC.
Подходят к корпусам фильтров серии ROL и для фильтрующей установки GTC.



Элементы	Влагоудерживающая способность (мл)		Рекомендуемый макс. расход (л/мин)	A	B	C
	при вязкости масла 30 сСт	при вязкости масла 98 сСт				
CRC240 WR 1	600	440	60	72	106	465
CRC340 WR 1	800	580	80	92	126	480