

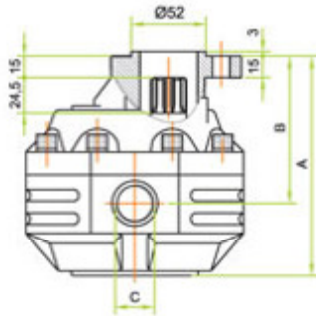


30 GRUBU

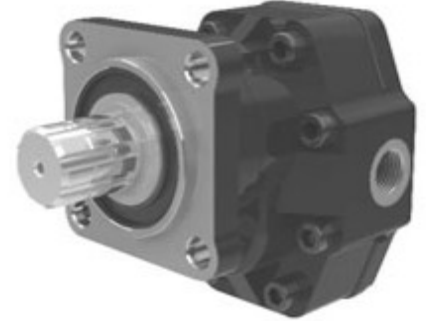
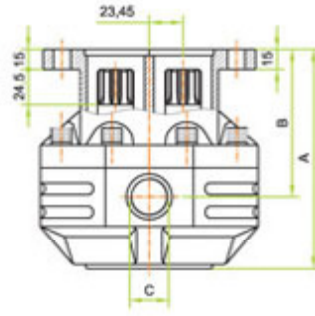
17 LT DiŞli POMPA 17 LT GEAR PUMP



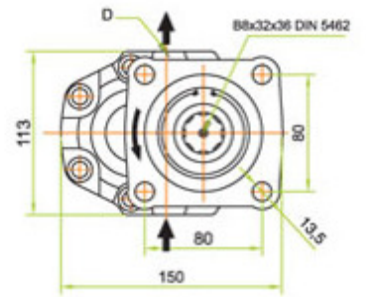
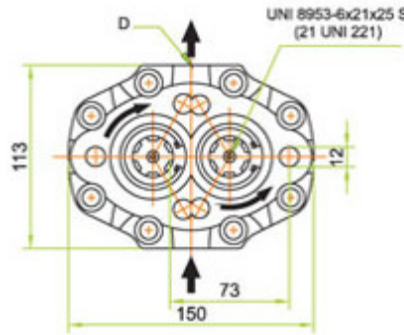
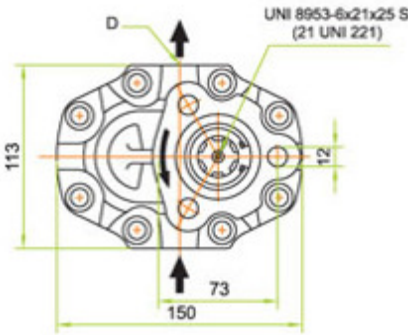
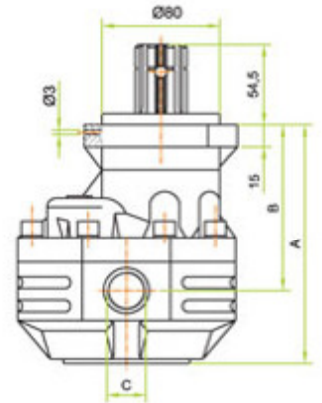
UNI-T1



T2



ISO

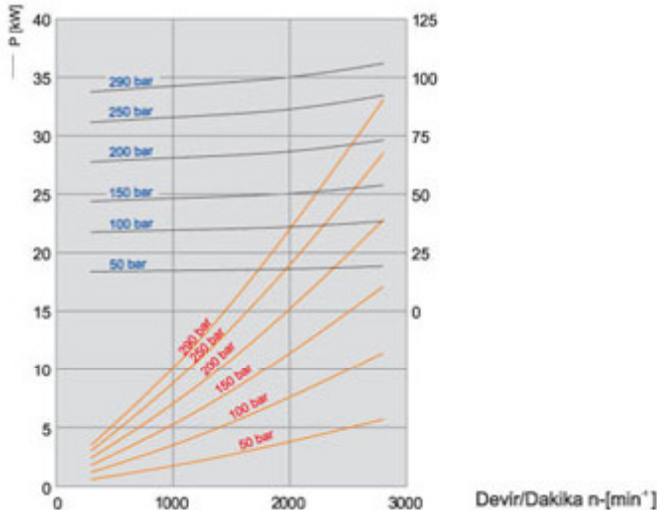


KODU CODES

63017166 CW Sađ / 63017199 CCW Sol

63017269 CW Sađ CCW Sol

63017366 CW Sađ / 63017399 CCW Sol



		30.17	UNI-T1	T2	ISO
GENEL BİLGİLER / GENERAL DATA	PUMP CODES	63017166/99	63017269	63017366/99	63017399
	A (mm)	151,5	151,5	163,5	
	B (mm)	102	102	114	
	Ağırlık - Weight	8,5	9	10,5	
	C (Yađ Giriş-Oil Inlet)	R 1/2"			
	D (Yađ Çıkış-Oil Outlet)	R 1/2"			
	Akışkan	Hidrolik mineral yağ ve yanmaya dayanıklı akışkanlar			
	Fluid	Mineral oil based hydraulic fluids to ISO/DIN and fire resistant fluids			
	M [Nm]				

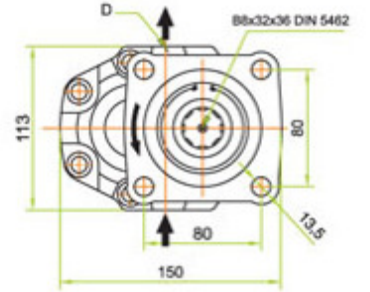
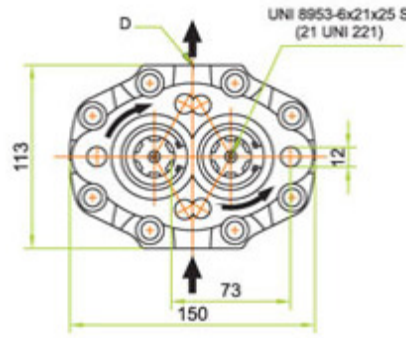
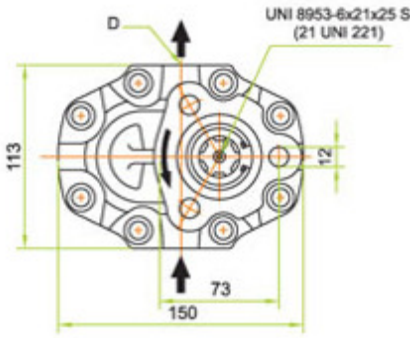
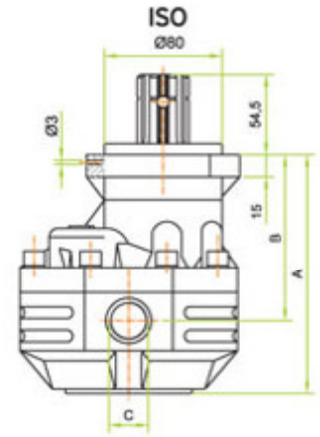
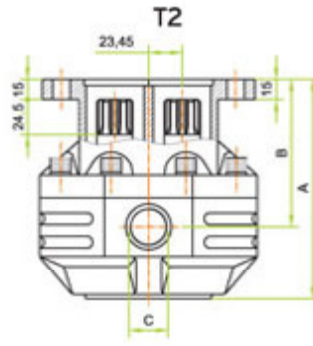
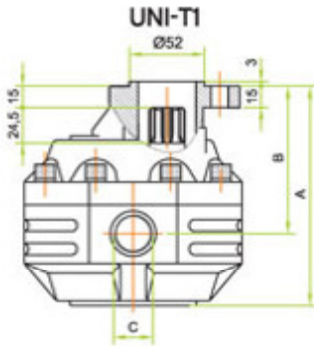
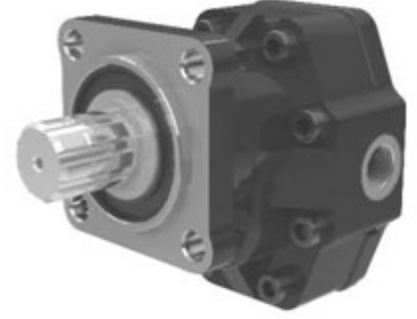


DIŞLI POMPALAR

hydr time

30 GRUBU

27 LT DIŞLI POMPA 27 LT GEAR PUMP

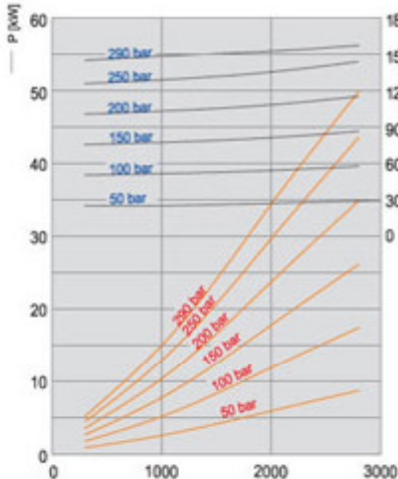


KODU CODES

63027166 CW Sağ / 63027199 CCW Sol

63027269 CW Sağ CCW Sol

63027366 CW Sağ / 63027399 CCW Sol



Devir/Dakika n-[min⁻¹]

M [Nm]

GENEL BİLGİLER / GENERAL DATA

	30.27	UNI - T1	T2	ISO
PUMP CODES		63027166/99	63027269	63027366/99
A (mm)		159,5	159,5	171,5
B (mm)		105,5	105,5	117,5
Ağırlık - Weight		9	9,5	10,9
C (Yağ Girişi-Oil Inlet)		R 3/4"		
D (Yağ Çıkışı-Oil Outlet)		R 3/4"		
Akışkan		Hidrolik mineral yağ ve yanmaya dayanıklı akışkanlar		
Fluid		Mineral oil based hydraulic fluids to ISO/DIN and fire resistant fluids		



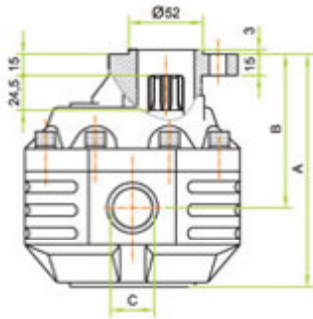


30 GRUBU

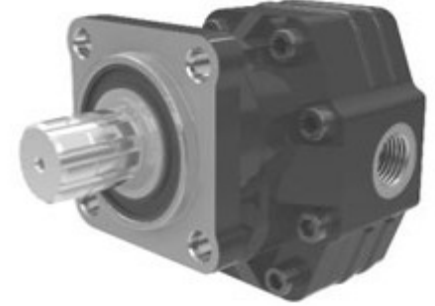
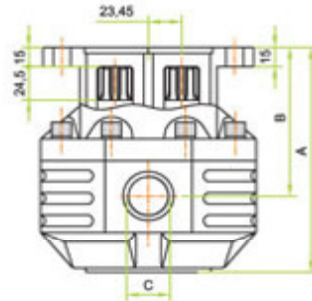
34 LT DIŞLI POMPA 34 LT GEAR PUMP



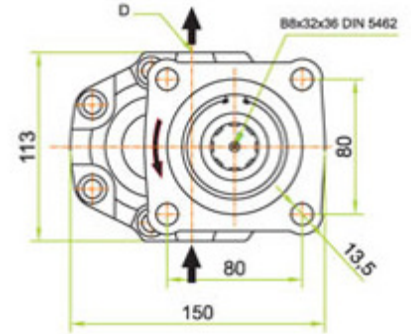
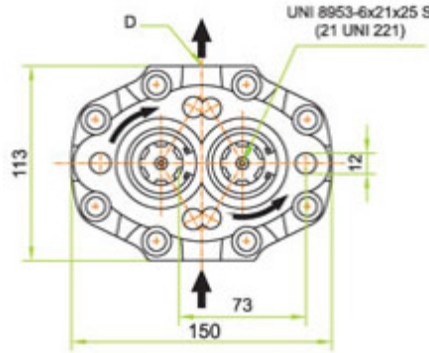
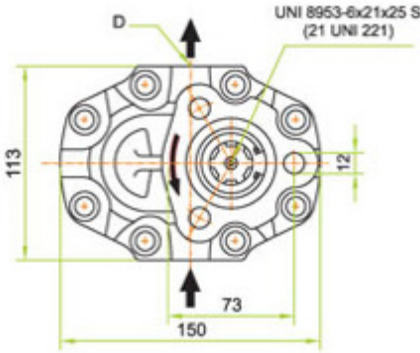
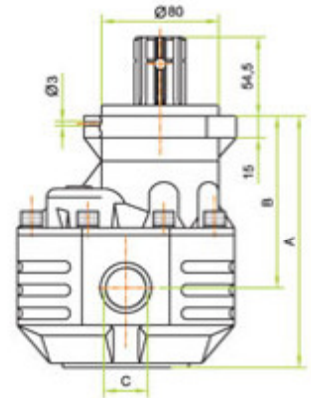
UNI-T1



T2



ISO

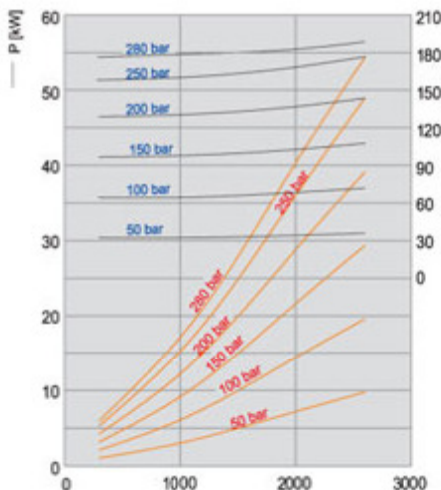


KODU CODES

63034166 CW Sağ / 63034199 CCW Sol

63034269 CW Sağ CCW Sol

63034366 CW Sağ / 63034399 CCW Sol



Devir/Dakika n-[min⁻¹]

		30.34	UNI-T1	T2	ISO
GENEL BİLGİLER / GENERAL DATA	PUMP CODES		63034166/99	63034269	63034366/99
	A (mm)		162,5	162,5	174,5
	B (mm)		107,5	107,5	119,5
	Ağırlık - Weight		9,5	10	11,4
	C (Yağ Girişi-Oil Inlet)		R 3/4"		
D (Yağ Çıkışı-Oil Outlet)		R 3/4"			
Akışkan		Hidrolik mineral yağ ve yanmaya dayanıklı akışkanlar			
Fluid		Mineral oil based hydraulic fluids to ISO/DIN and fire resistant fluids			



DIŞLI POMPALAR

hydr time

30 GRUBU

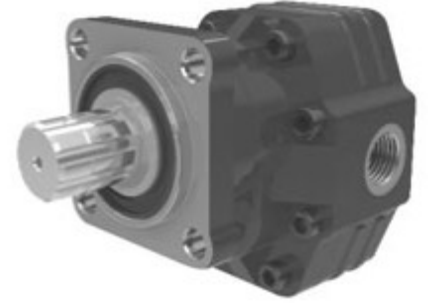
43 LT DIŞLI POMPA 43 LT GEAR PUMP



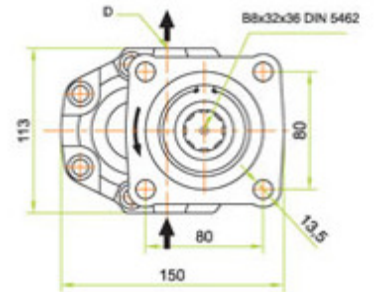
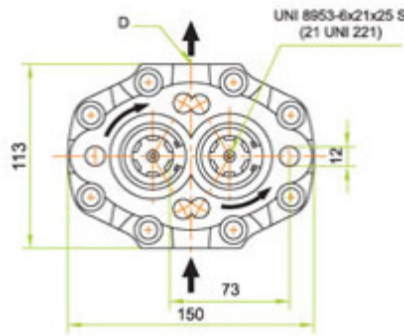
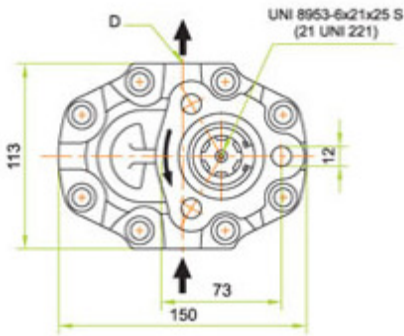
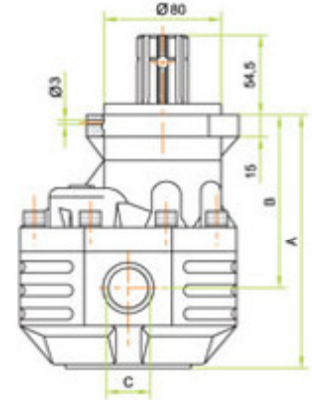
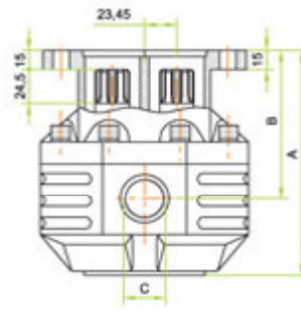
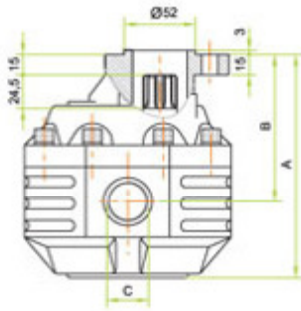
UNI-T1



T2



ISO

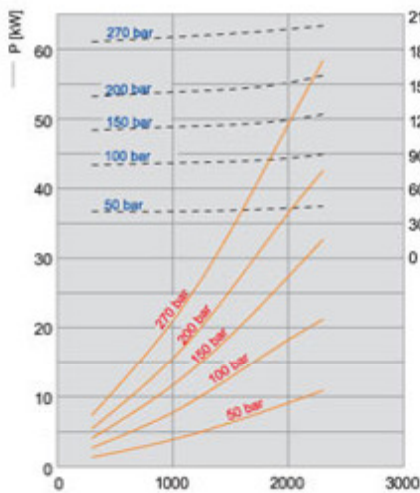


KODU CODES

63043166 CW Sağ / 63043199 CCW Sol

63043269 CW Sağ CCW Sol

63043366 CW Sağ / 63043399 CCW Sol



Devir/Dakika n-[min⁻¹]

M [Nm]

GENEL BİLGİLER / GENERAL DATA

	30.43	UNI-T1	T2	ISO
PUMP CODES		64043166/69	64043269	64043366/69
A (mm)		170,5	170,5	182,5
B (mm)		111	111	123
Ağırlık - Weight		10	10,5	12
C (Yağ Girişi-Oil Inlet)		R 1"		
D (Yağ Çıkışı-Oil Outlet)		R 3/4"		
Akışkan		Hidrolik mineral yağ ve yanmaya dayanıklı akışkanlar		
Fluid		Mineral oil based hydraulic fluids to ISO/DIN and fire resistant fluids		

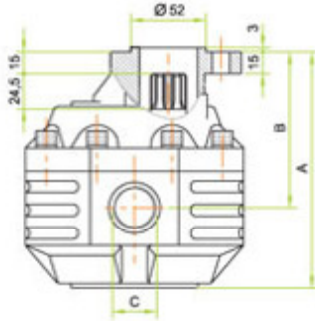


30 GRUBU

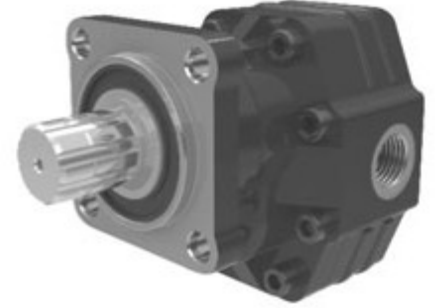
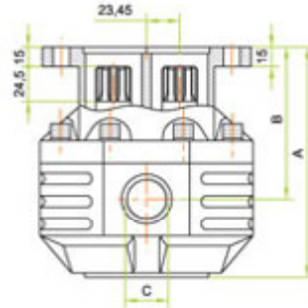
51 LT DIŞLI POMPA 51 LT GEAR PUMP



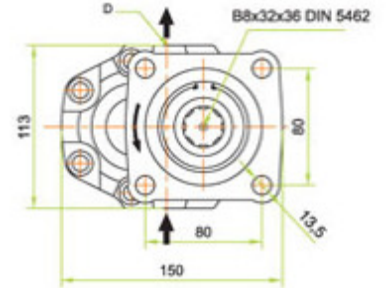
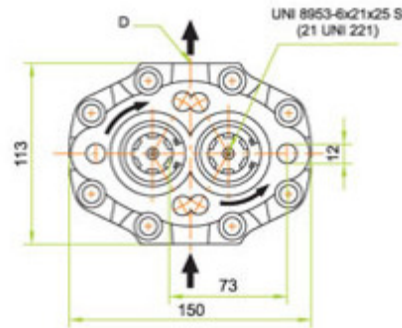
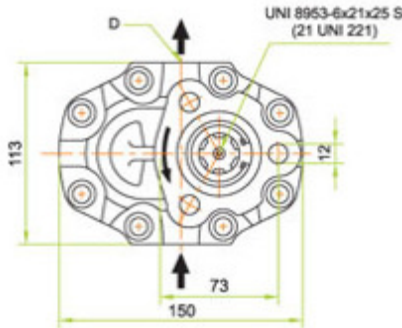
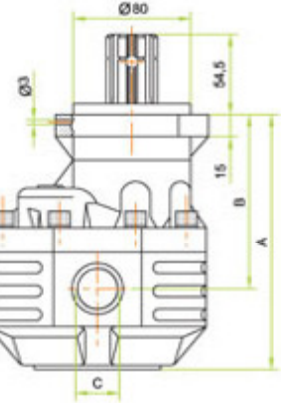
UNI-T1



T2



ISO

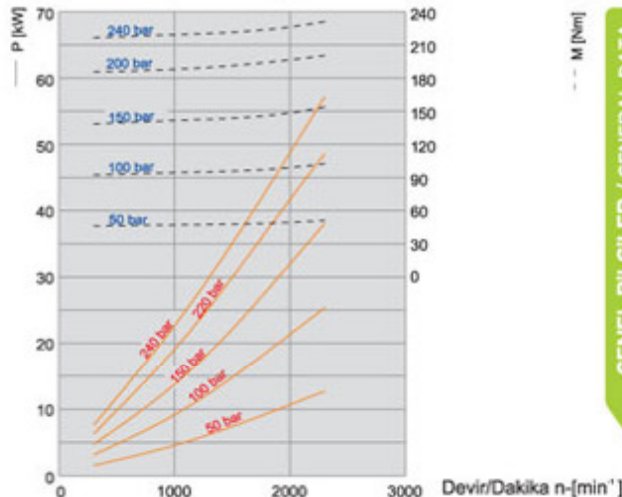


KODU CODES

63051166 CW Sağ / 63051199 CCW Sol

63051269 CW Sağ CCW Sol

63051366 CW Sağ / 63051399 CCW Sol



GENEL BİLGİLER / GENERAL DATA

	30.51	UNI	T2	ISO
PUMP CODES		63051166/99	63051269	63051366/99
A (mm)		175,5	175,5	187,5
B (mm)		112,5	112,5	124,5
Ağırlık - Weight		10,5	11	12,5
C (Yağ Girişi-Oil Inlet)				R 1"
D (Yağ Çıkışı-Oil Outlet)				R 1"
Akışkan		Hidrolik mineral yağ ve yanmaya dayanıklı akışkanlar		
Fluid		Mineral oil based hydraulic fluids to ISO/DIN and fire resistant fluids		



DIŞLI POMPALAR

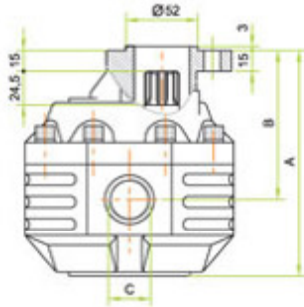
hydr time

30 GRUBU

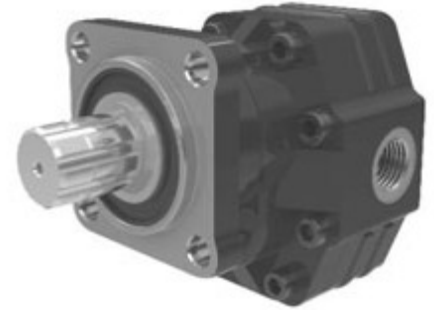
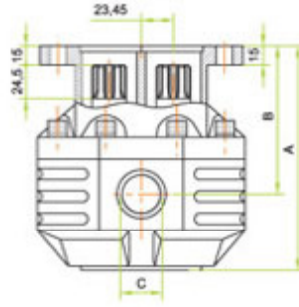
61 LT DIŞLI POMPA 61 LT GEAR PUMP



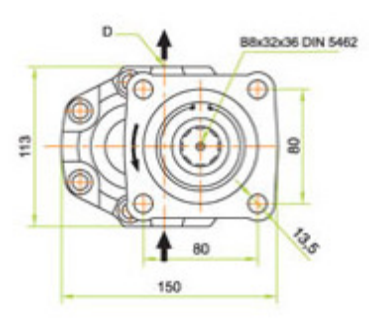
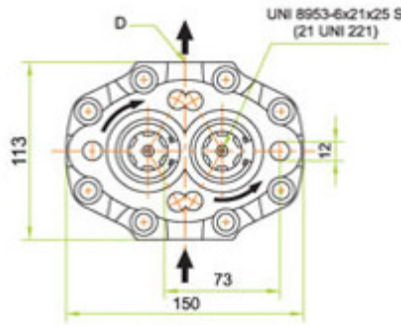
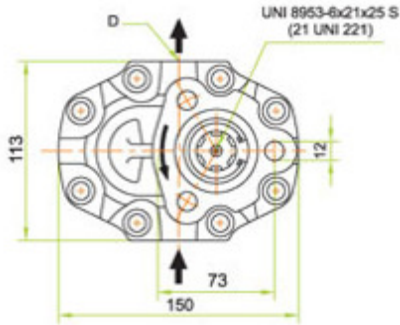
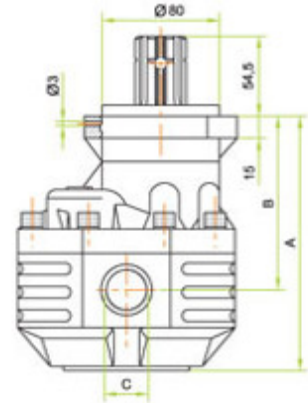
UNI-T1



T2



ISO

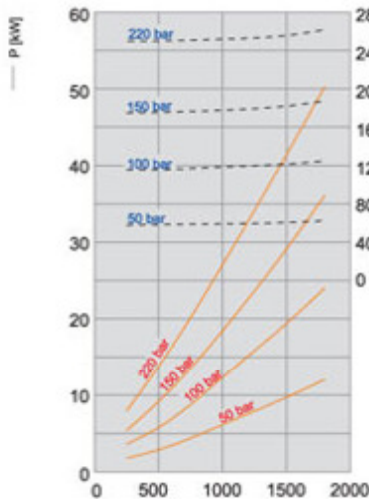


KODU CODES

63061166 CW Sağ / 63061199 CCW Sol

63061269 CW Sağ CCW Sol

63061366 CW Sağ / 63061399 CCW Sol



Devir/Dakika n-[min']

GENEL BİLGİLER / GENERAL DATA

	30.61	UNI-T1	T2	ISO
PUMP CODES		63061166/69	63061269	63061366/69
A (mm)		176,5	176,5	188,5
B (mm)		115	115	127
Ağırlık - Weight		11	11,3	13
C (Yağ Girişi-Oil Inlet)		R 1"		
D (Yağ Çıkışı-Oil Outlet)		R 1"		
Akışkan		Hidrolik mineral yağ ve yanmaya dayanıklı akışkanlar		
Fluid		Mineral oil based hydraulic fluids to ISO/DIN and fire resistant fluids		

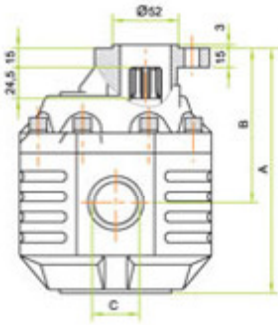


30 GRUBU

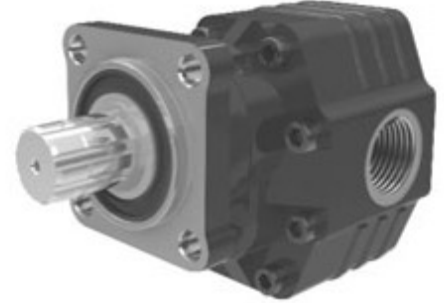
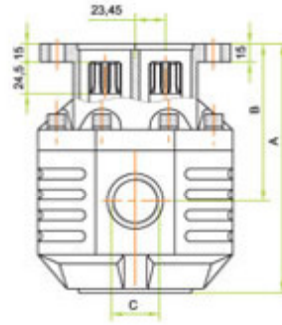
82 LT DIŞLI POMPA 82 LT GEAR PUMP



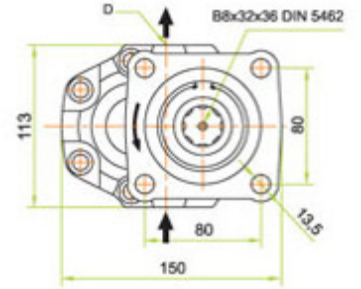
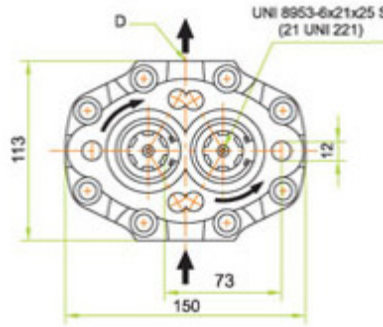
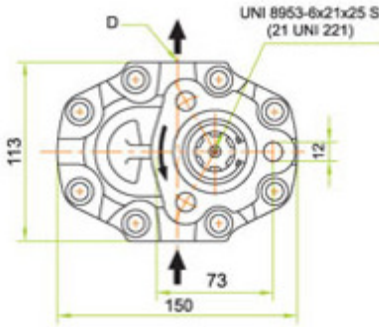
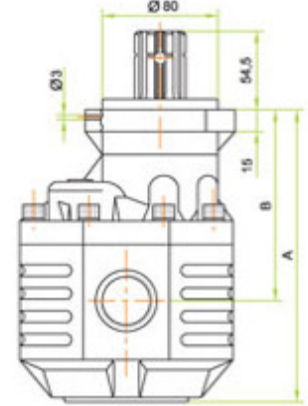
UNI-T1



T2



ISO

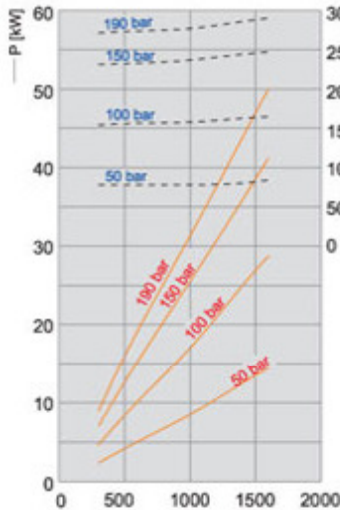


KODU CODES

63082166 CW Sağ / 63082199 CCW Sol

63082269 CW Sağ CCW Sol

63082366 CW Sağ / 63082399 CCW Sol



Devir/Dakika n-{min}^{-1}

GENEL BİLGİLER / GENERAL DATA

	30.82	UNI-T1	T2	ISO
PUMP CODES		63082166/99	63082269	63082366/99
A (mm)		191,5	191,5	203,5
B (mm)		121,5	121,5	133,5
Ağırlık - Weight		11,6	12	13,8
C (Yağ Girişi-Oil Inlet)		R 1 1/4"		
D (Yağ Çıkışı-Oil Outlet)		R 1"		
Akışkan		Hidrolik mineral yağ ve yanmaya dayanıklı akışkanlar		
Fluid		Mineral oil based hydraulic fluids to ISO/DIN and fire resistant fluids		

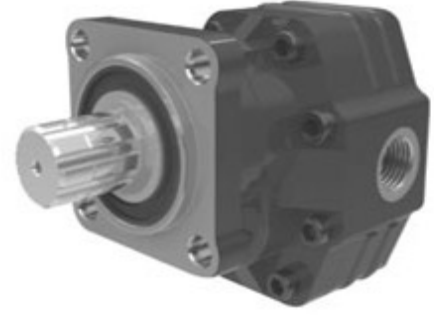
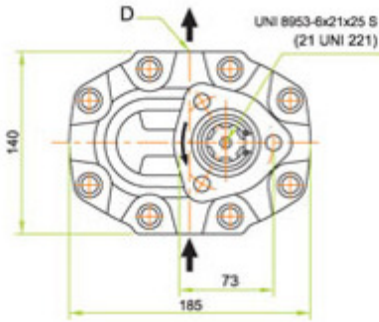
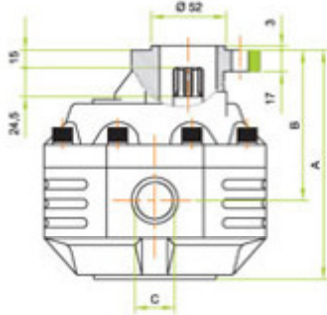


40 GRUBU

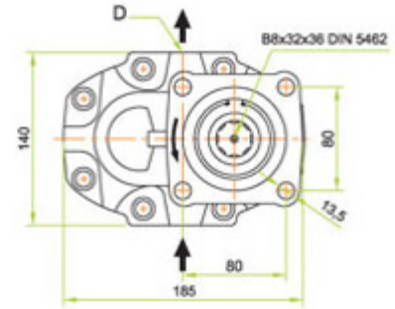
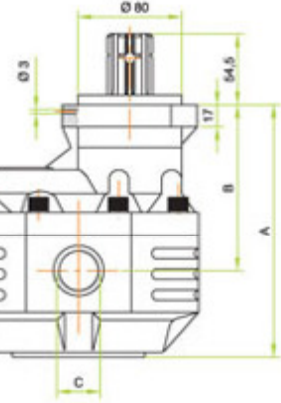
63 LT DIŞLI POMPA 63 LT GEAR PUMP



UNI-T1



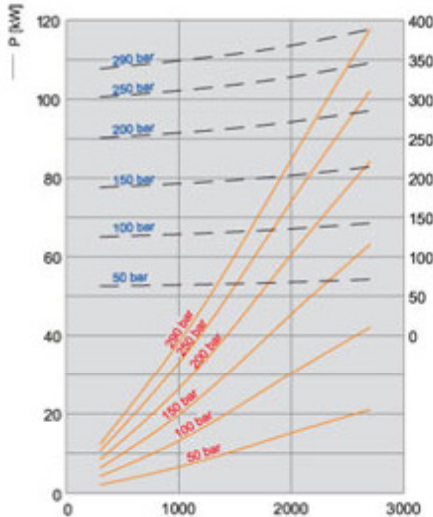
ISO



KODU CODES

64063166 CW Sağ / 64063199 CCW Sol

64063366 CW Sağ / 64063399 CCW Sol



Devir/Dakika n-[min⁻¹]

M [Nm]

GENEL BİLGİLER / GENERAL DATA	30.43	UNI-T1	ISO
PUMP CODES		64063166/99	64063366/69
A (mm)		190,5	201
B (mm)		124,5	135
Ağırlık - Weight		16,1	18,3
C (Yağ Girişi-Oil Inlet)		R 1"	
D (Yağ Çıkışı-Oil Outlet)		R 3/4"	
Akışkan		Hidrolik mineral yağ ve yanmaya dayanıklı akışkanlar	
Fluid		Mineral oil based hydraulic fluids to ISO/DIN and fire resistant fluids	



DIŞLI POMPALAR

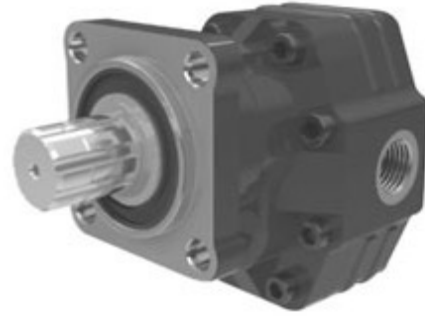
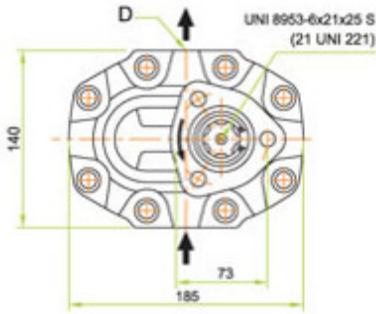
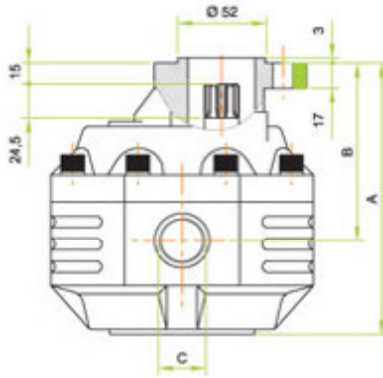
hydr time

40 GRUBU

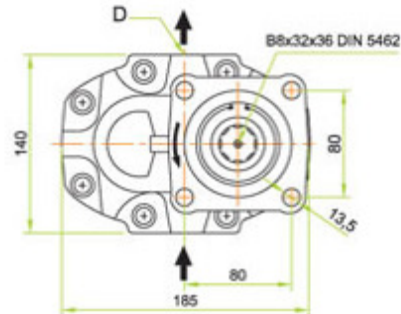
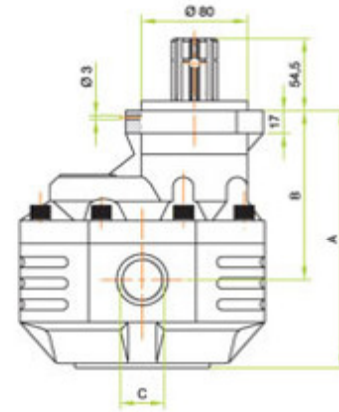
73 LT DIŞLI POMPA 73 LT GEAR PUMP



UNI-T1



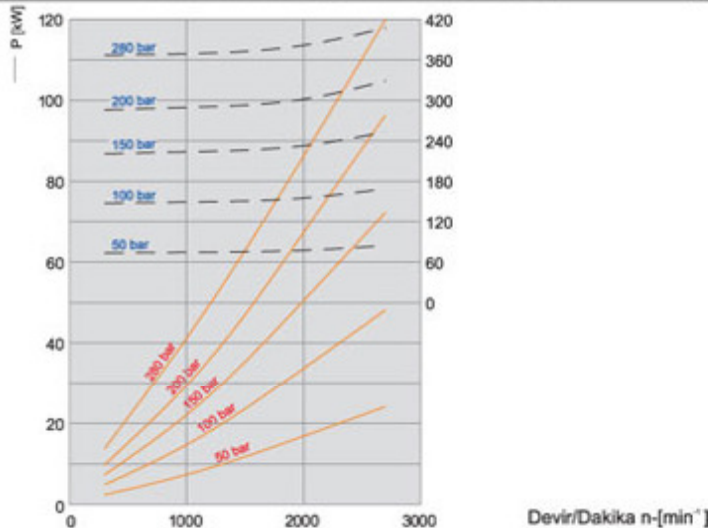
ISO



KODU CODES

64073166 CW Sağ / 64073199 CCW Sol

64073366 CW Sağ / 64073399 CCW Sol



M [Nm]

GENEL BİLGİLER / GENERAL DATA

	30.43	UNI-T1	ISO
PUMP CODES		64073166/99	64073366/99
A (mm)		193,5	204
B (mm)		126,5	137
Ağırlık - Weight		16,5	19
C (Yağ Girişi-Oil Inlet)		R 1"	
D (Yağ Çıkışı-Oil Outlet)		R 3/4"	
Akışkan		Hidrolik mineral yağ ve yanmaya dayanıklı akışkanlar	
Fluid		Mineral oil based hydraulic fluids to ISO/DIN and fire resistant fluids	

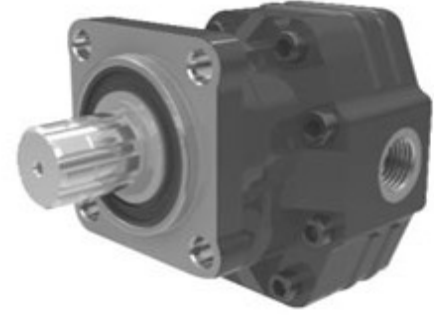
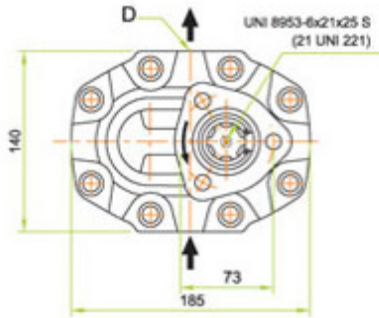
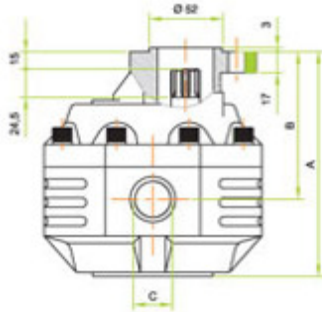


40 GRUBU

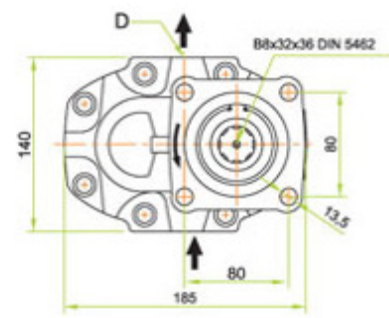
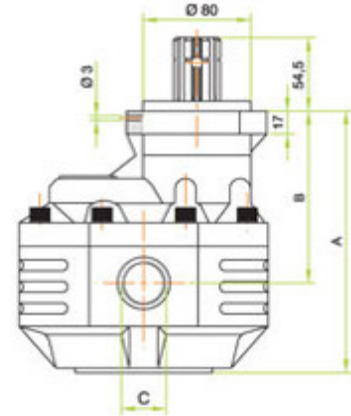
87 LT DIŞLI POMPA 87 LT GEAR PUMP



UNI-T1



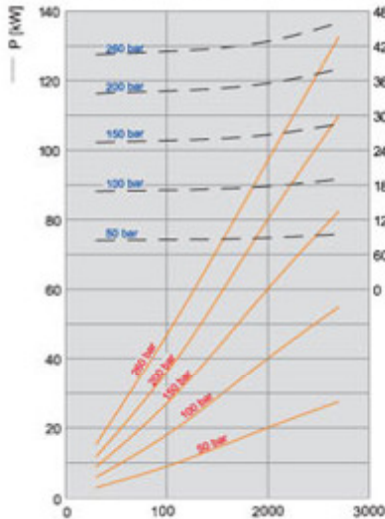
ISO



KODU CODES

64087166 CW Sağ / 64087199 CCW Sol

64087366 CW Sağ / 64087399 CCW Sol



Devir/Dakika n-[min⁻¹]

M [Nm]

GENEL BİLGİLER / GENERAL DATA	30.43	UNI	ISO
	PUMP CODES		64087166/99
A (mm)		199,5	210
B (mm)		130,5	141
Ağırlık - Weight		17	19,2
C (Yağ Girişi-Oil Inlet)		R 1 1/4"	
D (Yağ Çıkışı-Oil Outlet)		R 1"	
Akışkan		Hidrolik mineral yağ ve yanmaya dayanıklı akışkanlar	
Fluid		Mineral oil based hydraulic fluids to ISO/DIN and fire resistant fluids	





DIŞLI POMPALAR

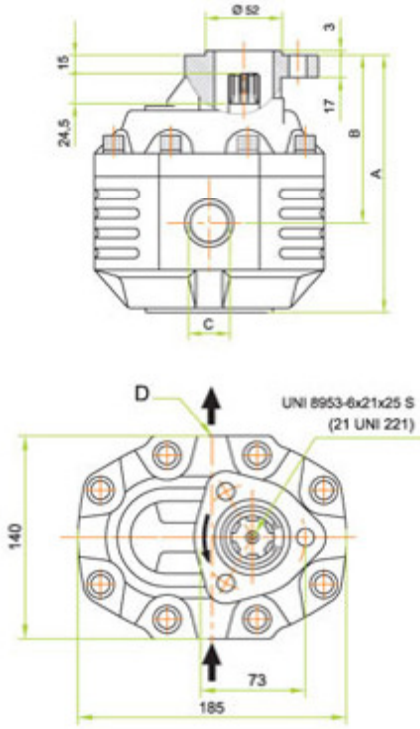
hydr time

40 GRUBU

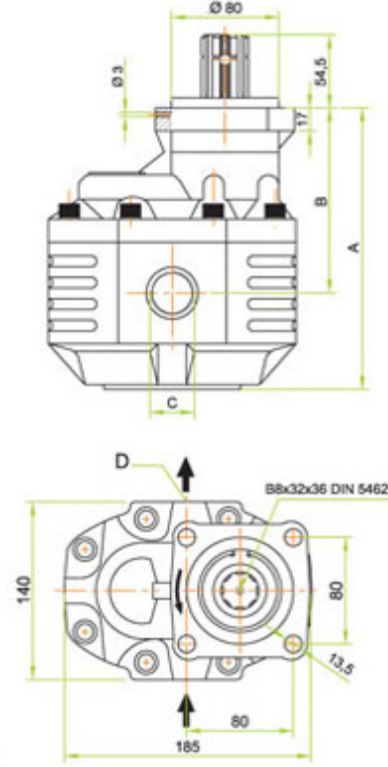
109 LT DIŞLI POMPA 109 LT GEAR PUMP



UNI-T1



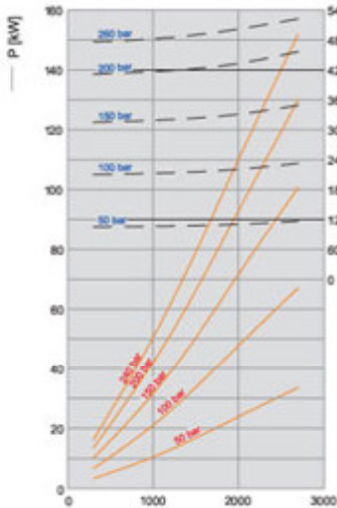
ISO



KODU CODES

640109166 CW Sağ / 640109199 CCW Sol

640109366 CW Sağ / 640109399 CCW Sol



Devir/Dakika n-[min⁻¹]

M [Nm]

GENEL BİLGİLER / GENERAL DATA

	40.109	UNI-T1	ISO
PUMP CODES		640109166/99	640109366/99
A (mm)		206,5	217
B (mm)		134,5	145
Ağırlık - Weight		18	20,5
C (Yağ Girişi-Oil Inlet)		R 1 1/4"	
D (Yağ Çıkışı-Oil Outlet)		R 1"	
Akışkan		Hidrolik mineral yağ ve yanmaya dayanıklı akışkanlar	
Fluid		Mineral oil based hydraulic fluids to ISO/DIN and fire resistant fluids	

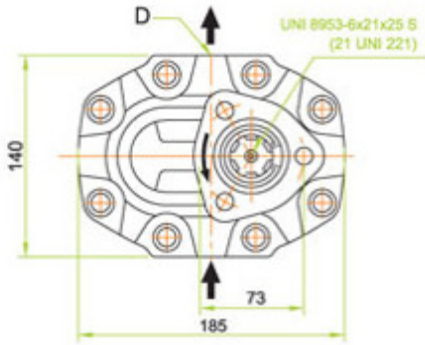
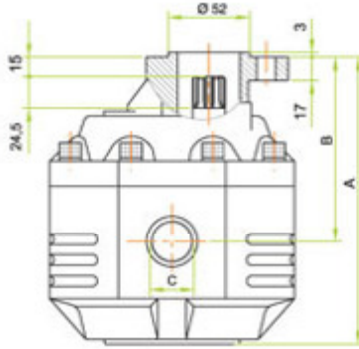


40 GRUBU

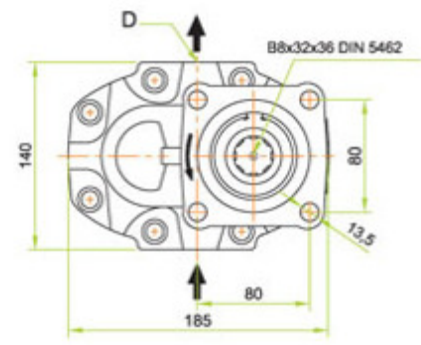
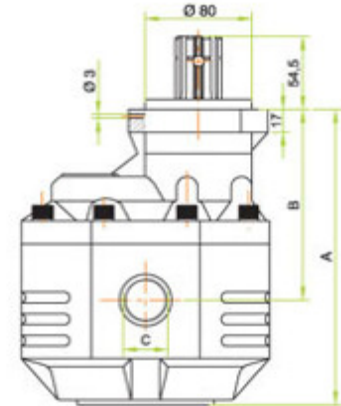
133 LT DIŞLI POMPA 133 LT GEAR PUMP



UNI T-1



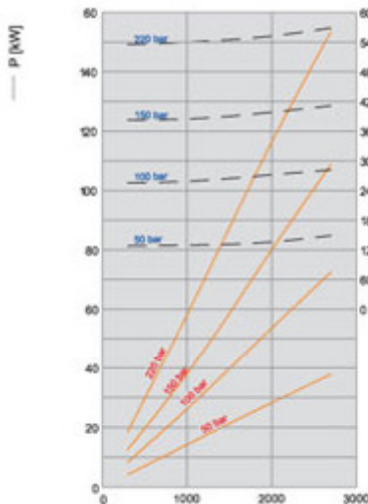
ISO



KODU CODES

640133166 CW Sağ / 640133199 CCW Sol

640133366 CW Sağ / 640133399 CCW Sol



Devir/Dakika n-[min⁻¹]

GENEL BİLGİLER / GENERAL DATA	40.133	UNI	ISO
	PUMP CODES	640133166/99	640133366/99
A (mm)		216,5	227
B (mm)		138,5	149
Ağırlık - Weight		19,5	21,8
C (Yağ Girişi-Oil Inlet)		R 1 1/4"	
D (Yağ Çıkışı-Oil Outlet)		R 1"	
Akışkan		Hidrolik mineral yağ ve yanmaya dayanıklı akışkanlar	
Fluid		Mineral oil based hydraulic fluids to ISO/DIN and fire resistant fluids	

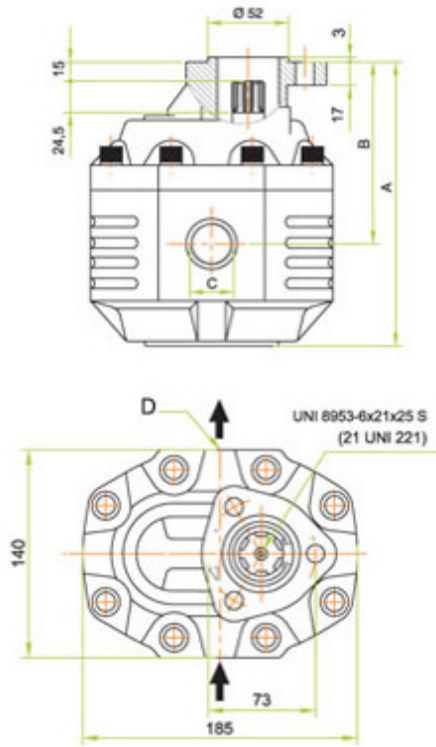


40 GRUBU

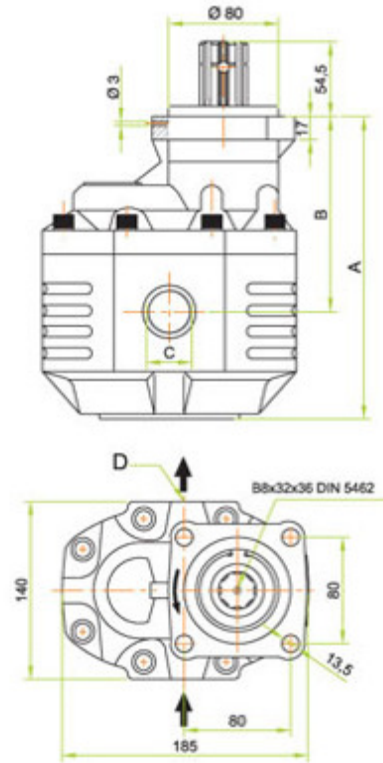
151 LT DIŞLI POMPA 151 LT GEAR PUMP



UNI-T1



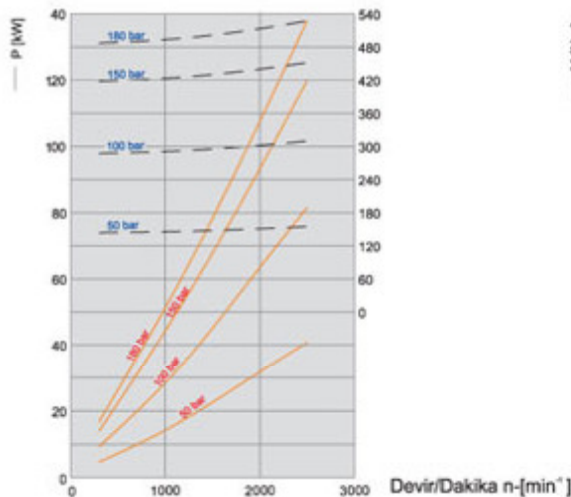
ISO



KODU CODES

640151166 CW Sağ / 640151199 CCW Sol

640151366 CW Sağ / 640151399 CCW Sol



M [Nm]

GENEL BİLGİLER / GENERAL DATA

	40.109	UNI-T1	ISO
PUMP CODES		64015166/99	640151366/99
A (mm)		223,5	234
B (mm)		141	151,5
Ağırlık - Weight		20	22,3
C (Yağ Girişi-Oil Inlet)	R 1 1/4"		
D (Yağ Çıkışı-Oil Outlet)	R 1"		
Akışkan	Hidrolik mineral yağ ve yanmaya dayanıklı akışkanlar		
Fluid	Mineral oil based hydraulic fluids to ISO/DIN and fire resistant fluids		