

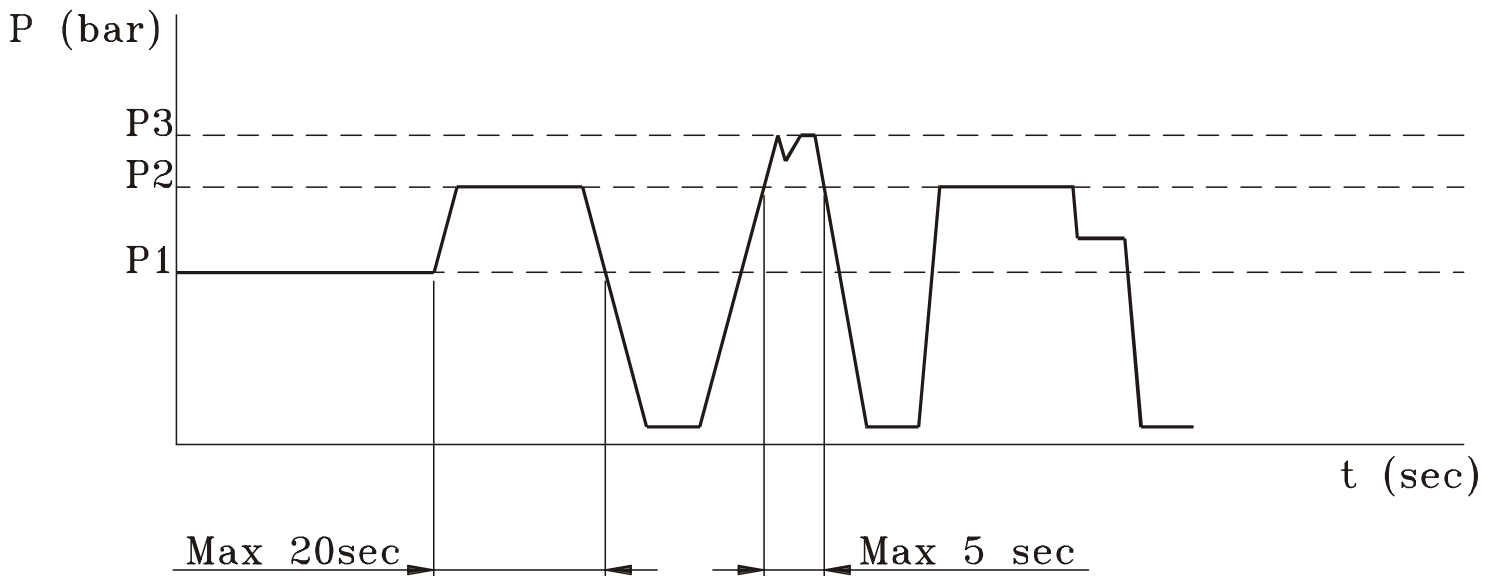
ACCESSORI POMPE E MOTORI

PUMPS AND MOTORS ACCESSORIES

Supporti GR 1 <i>Supports GR 1</i>	Pag. 3
Supporti GR 2 START <i>Supports GR 2 START</i>	Pag. 4
Supporti GR 3 <i>Supports GR 3</i>	Pag. 6
Manicotti di Trascinamento <i>Males coupling</i>	Pag. 7
Raccordi <i>Connectors</i>	Pag. 8

LEGENDA

- **VLP** **Valvola limitatrice di pressione**
Pressure relief valve
- **VR** **Valvola di ritegno**
Check valve
- **A; B** **Effetti**
Ports
- **P** **Linea in pressione**
Pressure line
- **LC** **Libera circolazione**
Through passage
- **T** **Scarico**
Tank return line



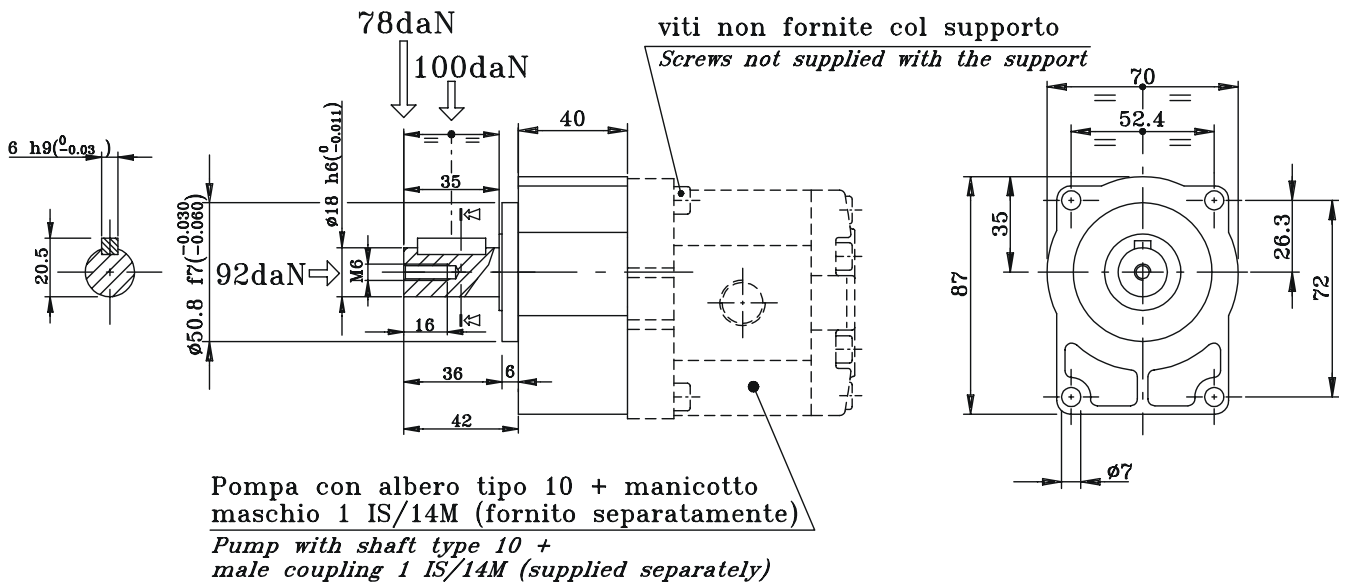
- **P1** **Pressione massima di lavoro (continua)**
Max. continuous pressure
- **P2** **Pressione massima di esercizio (intermittente)**
Max. intermittent pressure
- **P3** **Pressione massima di punta (picco)**
Max. peak pressure

I grafici del seguente catalogo si riferiscono a prove effettuate con olio minerale di viscosità 35 mm² /s alla temperatura di 60 °C.

The diagrams of the following catalogue refer to test made with mineral oil viscosity 35 mm² /s at the temperature of 60 °C.

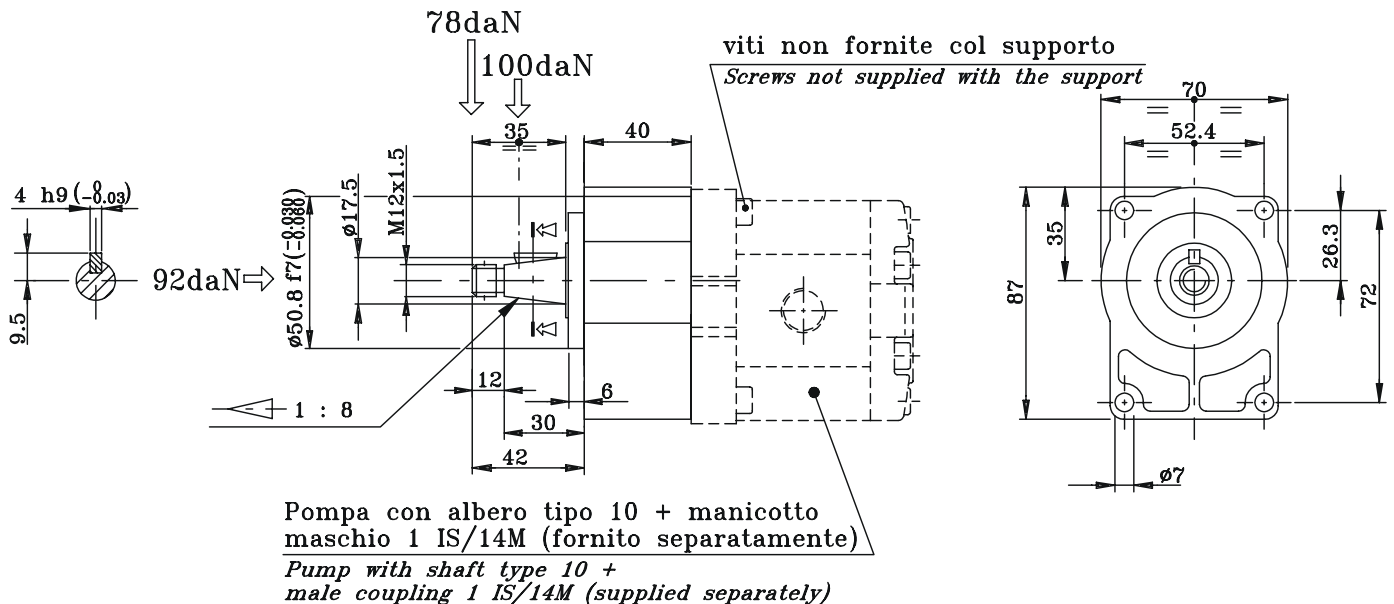
SUPPORTI GR 1

SUPPORTS GR



CODICE DI ORDINAZIONE ORDER CODE

01510400000000 Supporto con l'albero tipo 12
Support with the shaft type 12

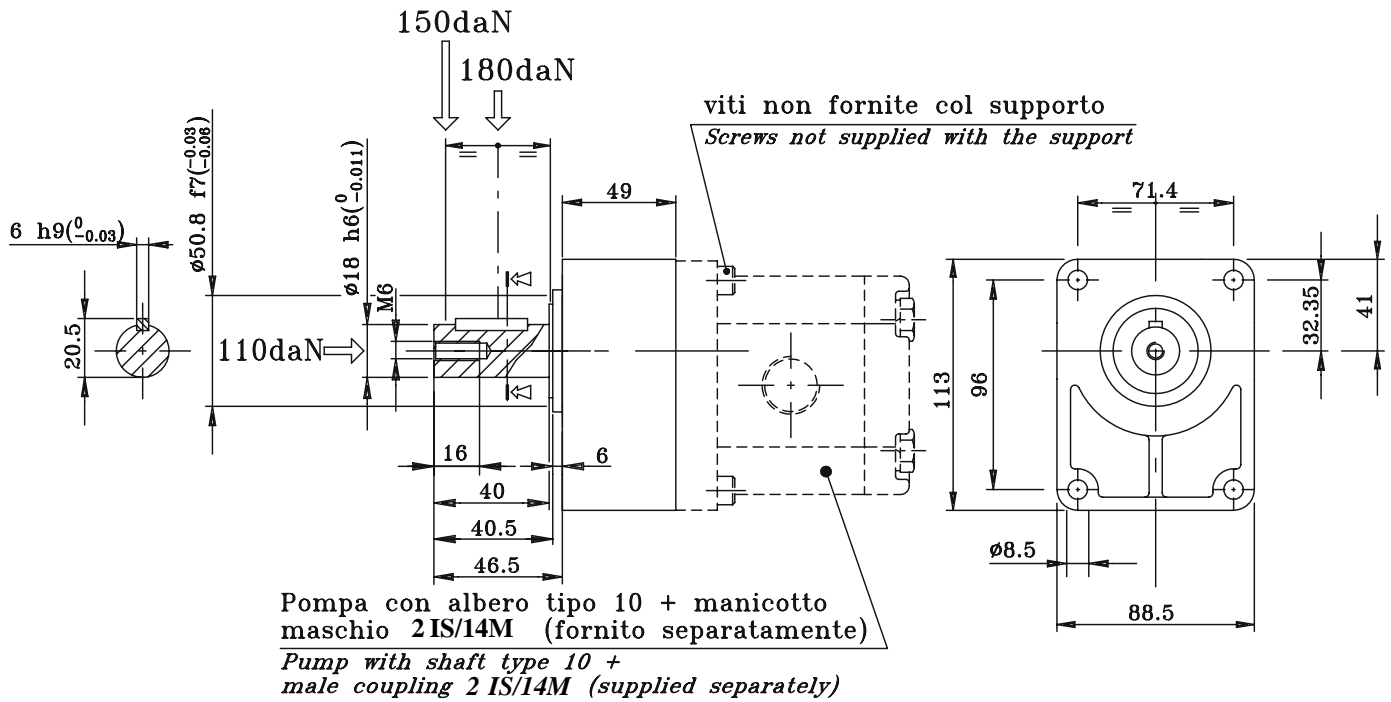


CODICE DI ORDINAZIONE ORDER CODE

01510500000000 Supporto con l'albero tipo 10
Support with the shaft type 10

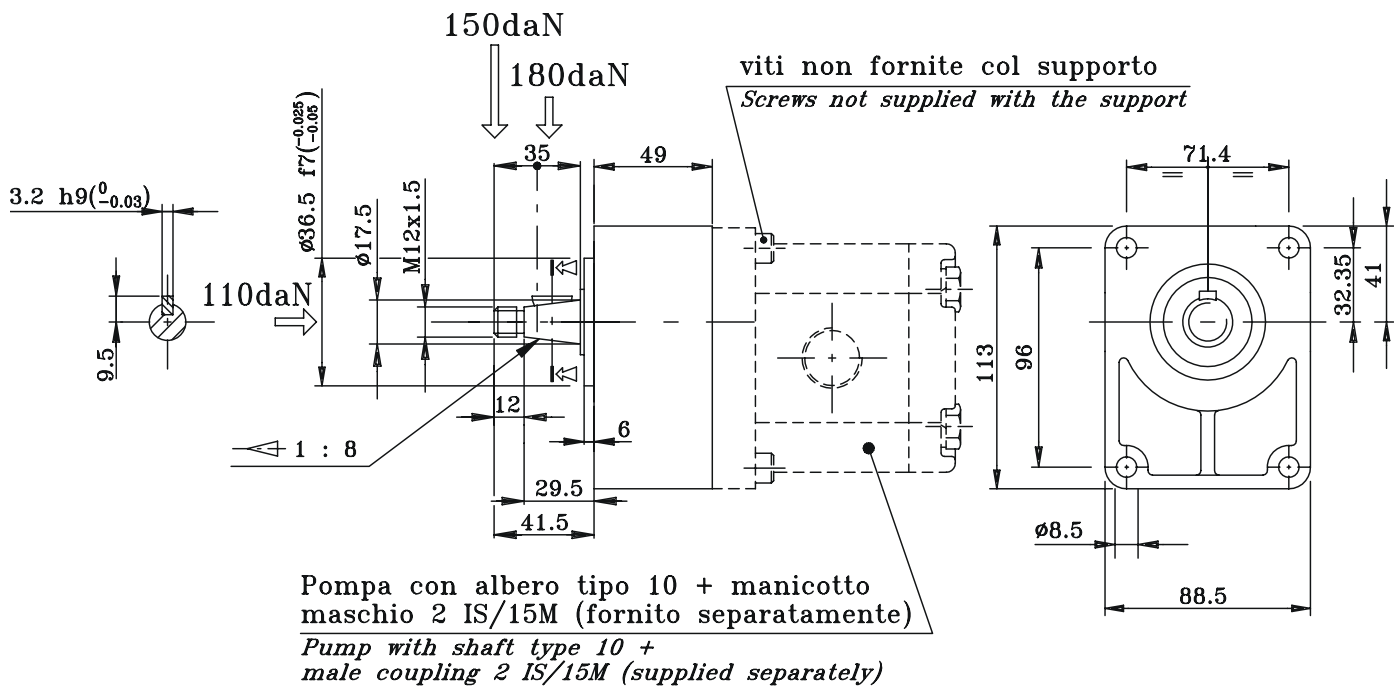
SUPPORTI GR 2

SUPPORTS GR



CODICE DI ORDINAZIONE ORDER CODE

01521200000000 Supporto con l'albero tipo 12
Support with the shaft type 12



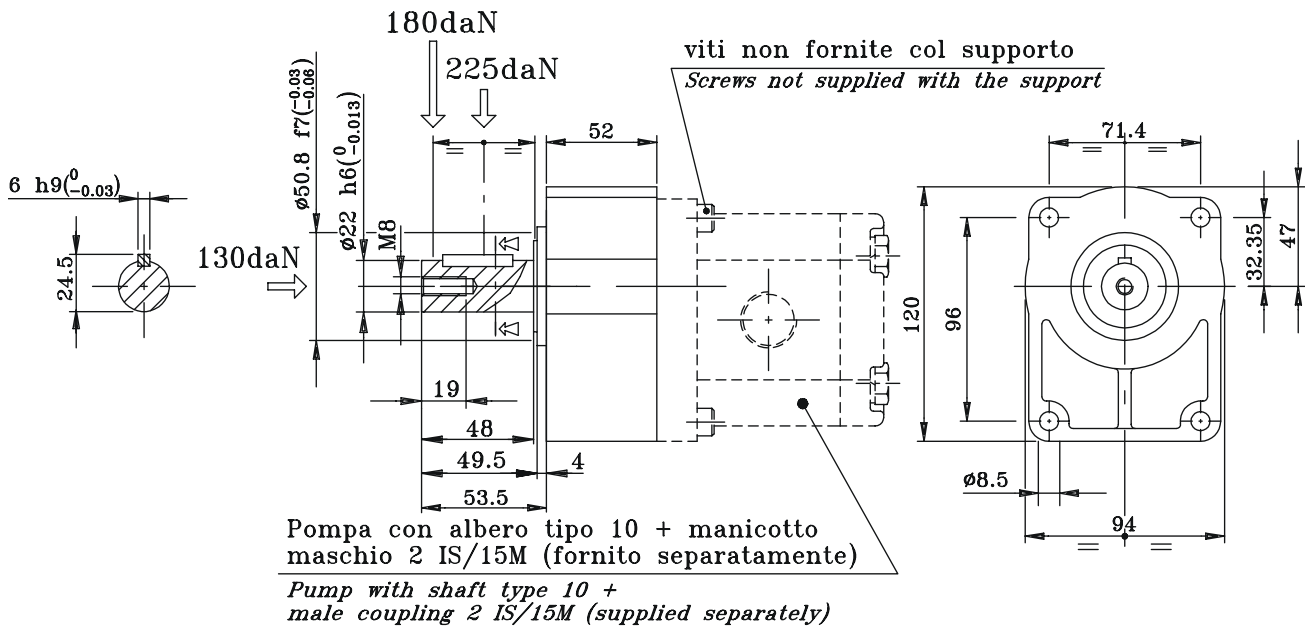
CODICE DI ORDINAZIONE ORDER CODE

01521201000000 Supporto con l'albero tipo 10
Support with the shaft type 10

SUPPORTI GR 2

SUPPORTS GR

VERSIONE RINFORZATA
STIFFENED VERSION

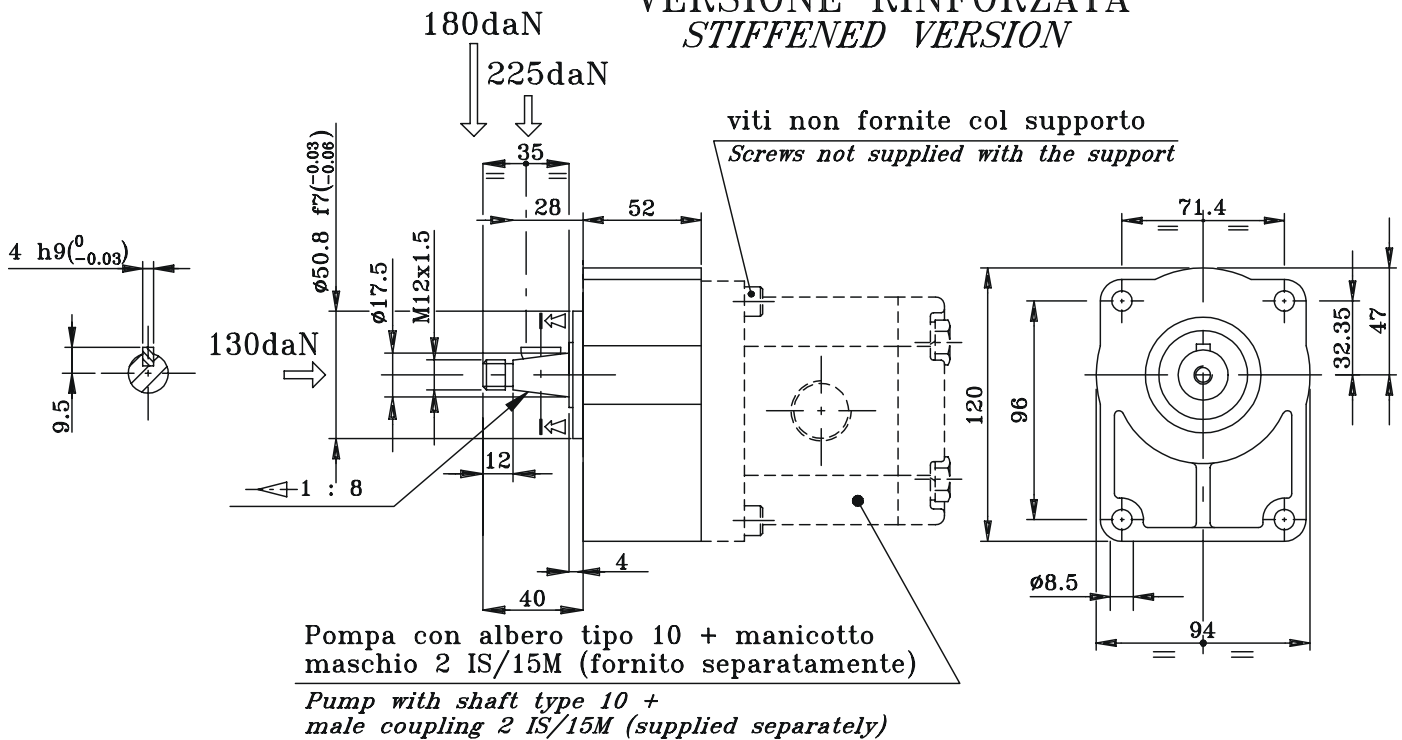


CODICE DI ORDINAZIONE

ORDER CODE

01521300000000 Supporto con l'albero tipo 12
Support with the shaft type 12

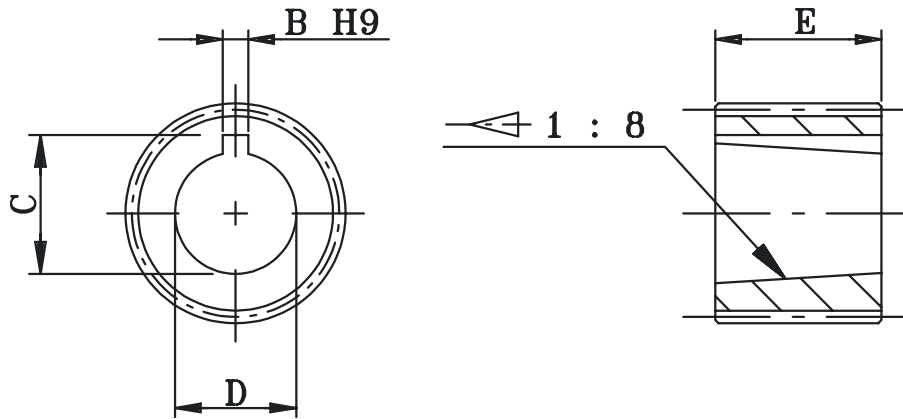
VERSIONE RINFORZATA
STIFFENED VERSION



CODICE DI ORDINAZIONE

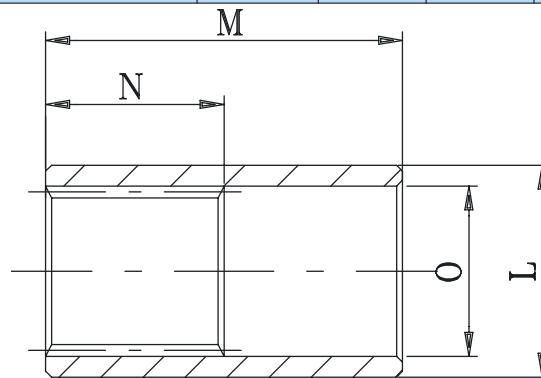
ORDER CODE

01521301000000 Supporto con l'albero tipo 10
Support with the shaft type 10



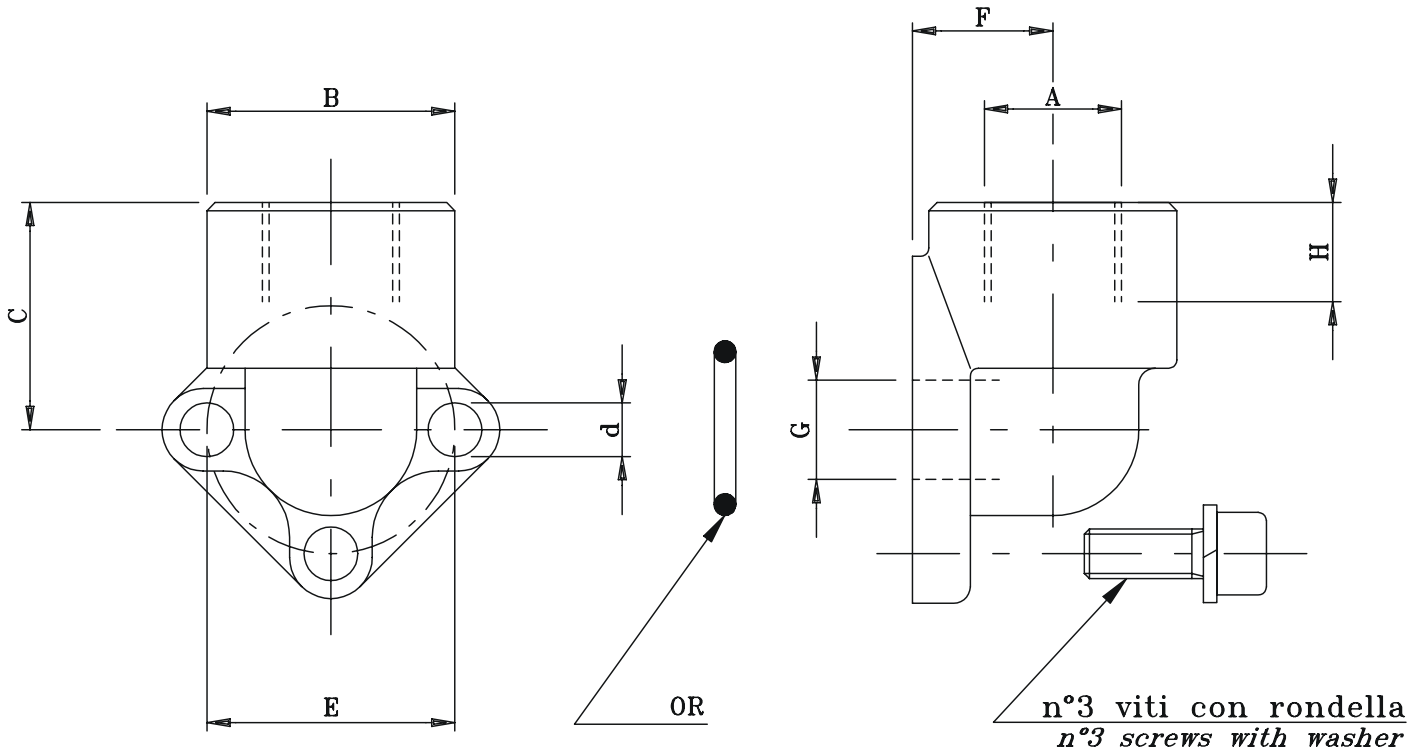
MANICOTTO DI TRASCINAMENTO POMPE (MASCHIO)
MALE COUPLING FOR GEAR PUMPS

TIPO TYPE	PROFILO PROFILE DIN 5482	N° DI DENTI N° OF TEETH	B	C	D	E	COPPIA DI SERRAGGIO DADO GIUNTO NUT/JOINT SCREW TORQUE
1 IS/12M	B20 x 17	12	2.4	9.6	7.82	14.5	9 ÷ 10 Nm
1 IS/14M	B25 x 22	14	2.4 ^{+0.025} ₀	9.6	7.82	14.5	9 ÷ 10 Nm
2 IS/14M	B25 x 22	14	3.17	16.5	14.31	22	22 ÷ 25 Nm
2 IS/15M	B28 x 25	15	3.17 ^{+0.030} ₀	15.8	14.31	22	32 ÷ 35 Nm
3 IS/18M	B35 x 31	18	4 ^{+0.030} ₀	21	18.39	26	50 ÷ 55 Nm
4 IS/23M	B48 x 44	23	6.35 ^{+0.036} ₀	30.2	27.50	42	100 ÷ 120 Nm



MANICOTTO DI TRASCINAMENTO POMPE (FEMMINA)
FEMALE COUPLING FOR GEAR PUMPS

TIPO TYPE	PROFILO PROFILE DIN 5482	N° DI DENTI N° OF TEETH	L	M	N	O
1 S/12F	A20 x 17	12	25	50	25	20.5
2 IS/14F	A25 x 22	14	32	60	30	25.5
2 IS/15F	A28 x 25	15	34	60	30	28.5
3 IS/18F	A35 x 31	18	42	60	30	35.5
4 IS/23F	A48 x 44	23	62	90	45	48.5

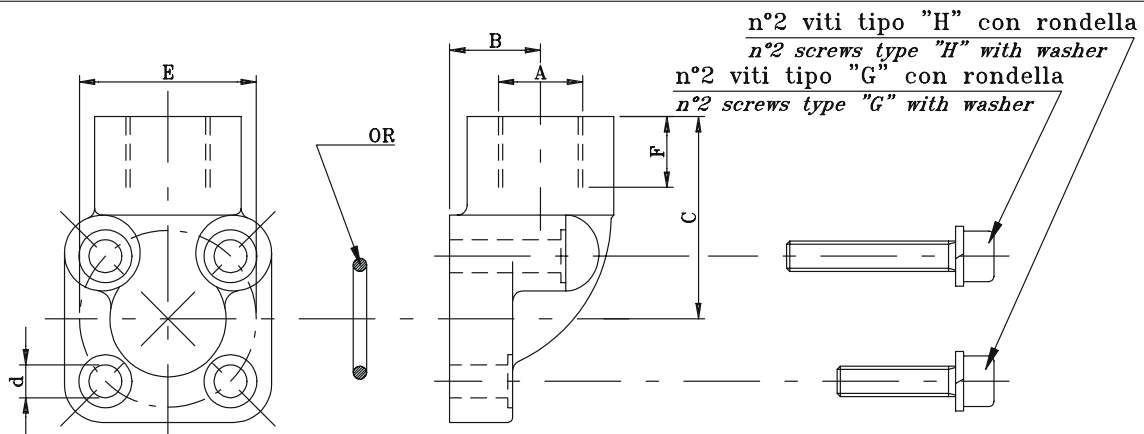


RACCORDI A GOMITO IN ACCIAIO (Per connessioni tipo "N")
STEEL ELBOW CONNECTORS (For connections type "N")

TIPO TYPE	A	B	C	d	E	F	G	H
FG 3/8"-26	3/8" BSP	30	27.5	5.5	26	17	11	12
FG 3/8"-30	3/8" BSP	30	27.5	6.5	30	17	12	12
FG 1/2"-30	1/2" BSP	30	27.5	6.5	30	17	12	12
FG 3/4"-40	3/4" BSP	38	36	8.5	40	21	19	16
FG 1" -51	1" BSP	45	47	10.5	51	26	25	18

RACCORDI A GOMITO IN GHISA (Per connessioni tipo "N")
CAST IRON ELBOW CONNECTORS (For connections type "N")

TIPO TYPE	A	B	C	d	E	F	G	H
FG 1"1/2-72.5	1"1/2 BSP	63	56	13	72.5	34.5	40	24



RACCORDI A GOMITO IN ACCIAIO (per connessioni tipo "T")

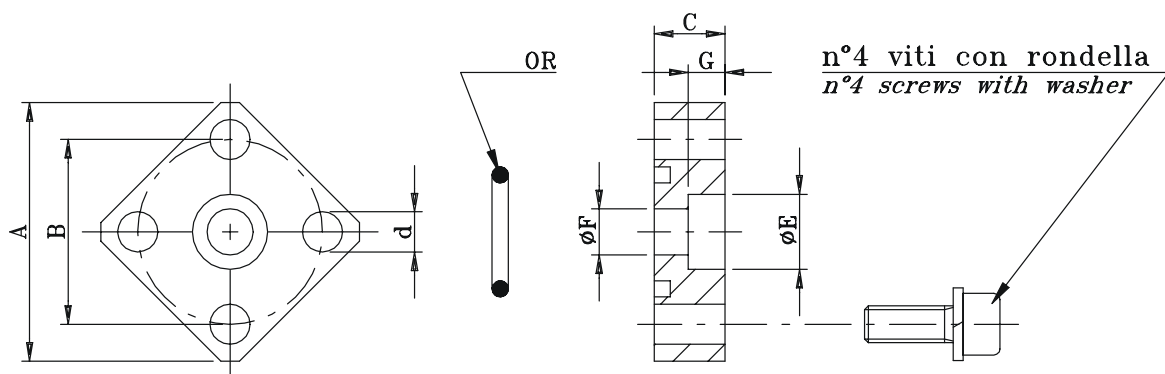
STEEL ELBOW CONNECTORS (for connections type "T")

TIPO TYPE	A	B	C	d	E	F	OR	VITI Tipo "H" SCREWS Type "H"	VITI Tipo "G" SCREWS Type "G"
FG 3/8" 1 BKA	3/8" BSP	18	40	6.5	35	16	18.72 x 2.62	M6 x 20 UNI 5931	M6 x 35 UNI 5931
FG 1/2" 1 BKA	1/2" BSP	18	40	6.5	35	16	18.72 x 2.62	M6 x 20 UNI 5931	M6 x 35 UNI 5931
FG 1/2" 2 BKA	1/2" BSP	24	41.5	6.5	40	16	23.81 x 2.62	M6 x 20 UNI 5931	M6 x 45 UNI 5931
FG 3/4" 2 BKA	3/4" BSP	24	41.5	6.5	40	16	23.81 x 2.62	M6 x 20 UNI 5931	M6 x 45 UNI 5931

RACCORDI A GOMITO IN ALLUMINIO (per connessioni tipo "T")

ALUMINIUM ELBOW CONNECTORS (for connections type "T")

TIPO TYPE	A	B	C	d	E	F	OR	VITI Tipo "H" SCREWS Type "H"	VITI Tipo "G" SCREWS Type "G"
FG 3/8" 1 BKAL	3/8" BSP	18	40	6.5	35	16	18.72 x 2.62	M6 x 30 UNI 5931	M6 x 45 UNI 5931
FG 1/2" 1 BKAL	1/2" BSP	18	40	6.5	35	16	18.72 x 2.62	M6 x 30 UNI 5931	M6 x 45 UNI 5931
FG 1/2" 2 BKAL	1/2" BSP	24	41.5	6.5	40	16	23.81 x 2.62	M6 x 35 UNI 5931	M6 x 55 UNI 5931
FG 3/4" 2 BKAL	3/4" BSP	24	41.5	6.5	40	16	23.81 x 2.62	M6 x 35 UNI 5931	M6 x 55 UNI 5931



FLANGE DI ATTACCO DIRITTE SALDABILI (per connessioni tipo "N")

WELDABLE STRAIGHT CONNECTION FLANGES (for connections type "N")

TIPO TYPE	A	B	C	d	E	F	G	OR	VITI SCREWS
FD 8-30	42	30	11.5	6.5	12.2	7.5	6	15.88 x 2.62	M6 x 22 UNI 5931
FD 13-30	42	30	11.5	6.5	15.2	12.5	6	15.88 x 2.62	M6 x 22 UNI 5931
FD 21-40	53	40	16.5	8.5	25.2	19	10	23.81 x 2.62	M8 x 30 UNI 5931
FD 26-51	73	51	18.5	10.5	30.2	27	12	31.42 x 2.62	M10 x 35 UNI 5931

Galtech s.p.a. Via Kennedy, 10 - 42100 Reggio Emilia - Italy

Tel: +39.0522.300348 Fax: +39.0522.300803

<http://www.galtech.it> - e-mail: galtech@galtech.it