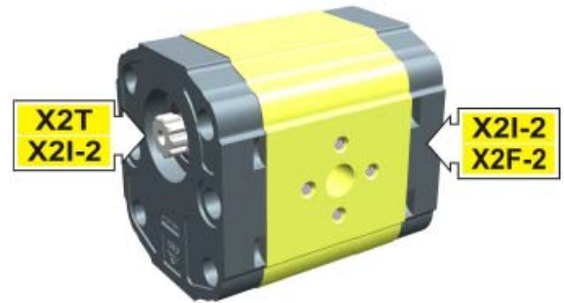


**ПРОМЕЖУТОЧНЫЙ НАСОС - СЕРИИ XV
ПРОФИЛИРОВАННЫЙ
ФЛАНЕЦ Ø36,5, ОХВАТЫВАЮЩИЙ**

X2I-2

X 2 I 51 72 P P O D

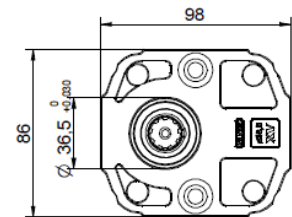
Серия	X	Серия XV
Группа	2	Группа 2
Категория	I	Промежуточный насос
Рабочий объем	51	17
Фланец	72	Ø36,5 охватывающий, под форму корпуса, с правым вращением 2P+2P
Вал	P	SCI01- Промежуточный
Корпус	Вход	Входной канал - Ø40 Ø20 M8
	Выход	Выходной канал - Ø30 Ø13,5 M6
Крышка	D	Охватывающая крышка для левой секции многосекционного насоса, под форму корпуса, Ø36,5



XI202

Таблица технических характеристик

ТИП	Раб. Об. См ³ /об	Макс. Давление		КОД																	
		P1 бар	P3 бар	Левое вращение						Правое вращение											
				X	2	I	41	71	P	O	O	D	X	2	I	41	72	P	O	O	D
X2I-2/04	4,20	260	300	X	2	I	41	71	P	O	O	D	X	2	I	41	72	P	O	O	D
X2I-2/06	6,00	260	300	X	2	I	43	71	P	O	O	D	X	2	I	43	72	P	O	O	D
X2I-2/09	8,40	260	300	X	2	I	45	71	P	O	O	D	X	2	I	45	72	P	O	O	D
X2I-2/11	10,80	260	300	X	2	I	47	71	P	O	O	D	X	2	I	47	72	P	O	O	D
X2I-2/14	14,40	250	290	X	2	I	49	71	P	P	O	D	X	2	I	49	72	P	P	O	D
X2I-2/17	16,80	230	270	X	2	I	51	71	P	P	O	D	X	2	I	51	72	P	P	O	D
X2I-2/19	19,20	210	250	X	2	I	53	71	P	P	O	D	X	2	I	53	72	P	P	O	D
X2I-2/22	22,80	200	240	X	2	I	55	71	P	P	O	D	X	2	I	55	72	P	P	O	D
X2I-2/26	26,20	170	210	X	2	I	57	71	P	Q	P	D	X	2	I	57	72	P	Q	P	D
X2I-2/30	30,00	160	200	X	2	I	59	71	P	Q	P	D	X	2	I	59	72	P	Q	P	D
X2I-2/34	34,20	150	190	X	2	I	61	71	P	Q	P	D	X	2	I	61	72	P	Q	P	D
X2I-2/40	39,60	140	180	X	2	I	63	71	P	Q	P	D	X	2	I	63	72	P	Q	P	D



P1) Макс. рабочее давление - P3) Макс. пиковое давление
Для работы насоса в тяжелом режиме рекомендуется проверять допустимый крутящий момент на валу.

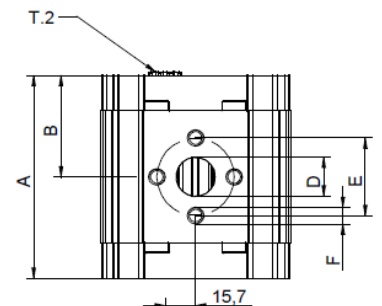
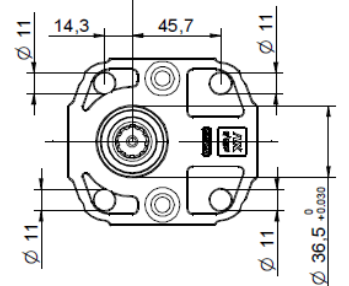


Таблица габаритов

ТИП	Вес кг	A		D	E	F		D	E	F
		мм	мм			ВХОД	ВЫХОД			
X2I-2/04	2,200	83,4	41,7	ø13,5	30	M6x1	ø13,5	30	M6x1	
X2I-2/06	2,300	86,4	43,2	ø13,5	30	M6x1	ø13,5	30	M6x1	
X2I-2/09	2,400	90,4	45,2	ø13,5	30	M6x1	ø13,5	30	M6x1	
X2I-2/11	2,500	94,4	47,2	ø13,5	30	M6x1	ø13,5	30	M6x1	
X2I-2/14	2,700	100,4	50,2	ø20	40	M8X1,25	ø13,5	30	M6x1	
X2I-2/17	2,800	104,4	52,2	ø20	40	M8X1,25	ø13,5	30	M6x1	
X2I-2/19	2,900	108,4	54,2	ø20	40	M8X1,25	ø13,5	30	M6x1	
X2I-2/22	3,050	114,4	57,2	ø20	40	M8X1,25	ø13,5	30	M6x1	
X2I-2/26	3,150	118,4	59,2	ø23,5	40	M8X1,25	ø20	40	M8X1,25	
X2I-2/30	3,400	126,4	63,2	ø23,5	40	M8X1,25	ø20	40	M8X1,25	
X2I-2/34	3,600	133,4	66,7	ø23,5	40	M8X1,25	ø20	40	M8X1,25	
X2I-2/40	3,800	142,4	71,2	ø23,5	40	M8X1,25	ø20	40	M8X1,25	



T.2 = 86,2 [Н-м] - допустимый крутящий момент на валу
(Примечание: Выбирая вал, всегда проверяйте допустимый крутящий момент).

Vivoil Oleodinamica Vivoil s.r.l. - Sole Shareholder Company - via Leone Ginzburg 2-4 40054 Budrio (BO) Italy tel: +39 051 803689 fax: +39 051 800061

XI202

www.vivoil.com - english

02/07/2009

ТАБЛИЦА ВАРИАНТОВ КОМПЛЕКТАЦИИ

X2I-2

ПРОФИЛИРОВАННЫЙ, ФЛАНЕЦ Ø36,5 ОХВАТЫВАЮЩИЙ



Профилированный, фланец Ø36,5 охватывающий		Вал		Крышка	
Левое Вращение	Правое Вращение			Левое Вращение	Правое Вращение
	71		72		A
		SCI01- Вал шлицевой T2 = 86,2 Н-м m=1,6 Z=9 DIN 5482 - 17x14 			D

Типоразмер	
ТИП	КОД
X2I-2/04	41
X2I-2/06	43
X2I-2/09	45
X2I-2/11	47
X2I-2/14	49
X2I-2/17	51
X2I-2/19	53
X2I-2/22	55
X2I-2/26	57
X2I-2/30	59
X2I-2/34	61
X2I-2/40	63

Стандартные корпуса					
Рабочий Объем См³/об	Стандартные резьбы				
	4	O-O	S-R	B-B	L-M
6	O-O	S-R	B-B	L-M	
9	O-O	S-R	B-B	L-M	
11	O-O	S-R	B-B	L-M	
14	P-O	S-R	C-B	L-M	
17	P-O	S-R	C-B	L-M	
19	P-O	S-R	C-B	L-M	
22	P-O	S-R	C-B	L-M	
26	Q-P	S-R	D-C	L-M	
30	Q-P	S-S	D-C	L-M	
34	Q-P	S-S	D-C	L-M	
40	Q-P	S-S	D-C	L-M	

В таблице указаны имеющиеся в ассортименте комбинации стандартных фланцев и резьб.

Корпус (резьбы/фланцы)													
	A		B		C		D		E		F		G
	H		I		L		M		N			O	P
	Q		R		S		T		U		V	Zакрытый Корпус	

Vivoil Oleodinamica Vivoil s.r.l. - Sole Shareholder Company - via Leone Ginzburg 2-4 40054 Budrio (BO) Italy tel: +39 051 803689 fax: +39 051 800061