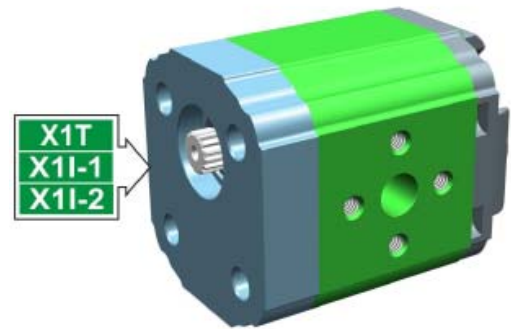


**ЗАДНИЙ НАСОС - СЕРИИ XV
ПРОФИЛИРОВАННЫЙ
ФЛАНЕЦ Ø25,4, ОХВАТЫВАЮЩИЙ**

X1F-1

X 1 F 25 74 T I I A

Серия	X	Серия XV
Группа	1	Группа 1
Категория	F	Задний насос
Рабочий объем	25	3,8
Фланец	74	Ø25,4, охватывающий, под форму корпуса, с правым вращением, 1P+0P
Вал	T	SCF01- Задний
Корпус	Вход	Входной канал - Ø30 Ø12 M6
	Выход	Выходной канал - Ø30 Ø12 M6
Крышка	A	Стандартная



XF102

Таблица технических характеристик

ТИП	Раб. Об. См ³ /об	Макс. Давление		КОД																	
		P1 бар	P3 бар	Левое вращение								Правое вращение									
				X	1	F	16	73	T	I	I	A	X	1	F	16	74	T	I	I	A
X1F-1/0.9	0,91	240	280	X	1	F	16	73	T	I	I	A	X	1	F	16	74	T	I	I	A
X1F-1/1.2	1,17	250	290	X	1	F	17	73	T	I	I	A	X	1	F	17	74	T	I	I	A
X1F-1/1.7	1,56	250	290	X	1	F	18	73	T	I	I	A	X	1	F	18	74	T	I	I	A
X1F-1/2.2	2,08	250	290	X	1	F	20	73	T	I	I	A	X	1	F	20	74	T	I	I	A
X1F-1/2.6	2,60	250	300	X	1	F	21	73	T	I	I	A	X	1	F	21	74	T	I	I	A
X1F-1/3.2	3,12	250	300	X	1	F	23	73	T	I	I	A	X	1	F	23	74	T	I	I	A
X1F-1/3.8	3,64	250	300	X	1	F	25	73	T	I	I	A	X	1	F	25	74	T	I	I	A
X1F-1/4.3	4,16	250	300	X	1	F	27	73	T	I	I	A	X	1	F	27	74	T	I	I	A
X1F-1/4.9	4,94	250	300	X	1	F	29	73	T	I	I	A	X	1	F	29	74	T	I	I	A
X1F-1/5.9	5,85	250	300	X	1	F	31	73	T	I	I	A	X	1	F	31	74	T	I	I	A
X1F-1/6.5	6,50	250	300	X	1	F	32	73	T	I	I	A	X	1	F	32	74	T	I	I	A
X1F-1/7.8	7,54	220	260	X	1	F	34	73	T	I	I	A	X	1	F	34	74	T	I	I	A
X1F-1/9.8	9,88	190	230	X	1	F	36	73	T	I	I	A	X	1	F	36	74	T	I	I	A

P1) Макс. рабочее давление - P3) Макс. пиковое давление

Для работы насоса в тяжелом режиме рекомендуется проверять допустимый крутящий момент на валу.

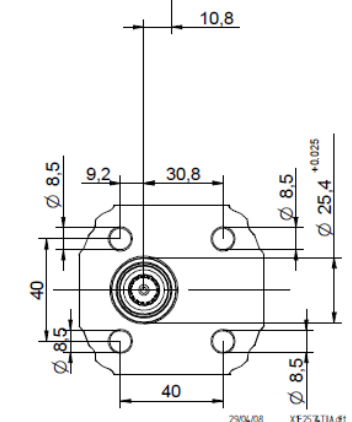
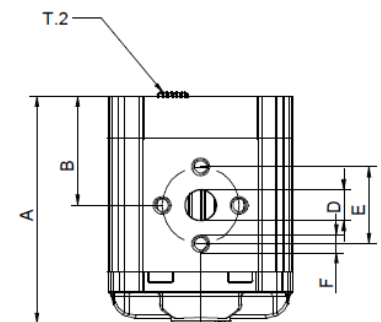
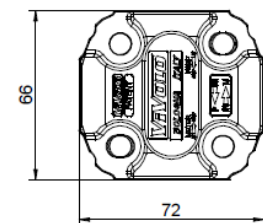


Таблица габаритов

ТИП	Вес кг	A мм	B мм	ВХОД			ВЫХОД		
				D	E	F	D	E	F
X1F-1/0.9	0,950	78,0	37,3	ø12	30	M6x1	ø12	30	M6x1
X1F-1/1.2	0,970	79,0	37,8	ø12	30	M6x1	ø12	30	M6x1
X1F-1/1.7	1,010	80,5	38,5	ø12	30	M6x1	ø12	30	M6x1
X1F-1/2.2	1,030	82,5	39,5	ø12	30	M6x1	ø12	30	M6x1
X1F-1/2.6	1,060	84,5	40,5	ø12	30	M6x1	ø12	30	M6x1
X1F-1/3.2	1,090	86,5	41,5	ø12	30	M6x1	ø12	30	M6x1
X1F-1/3.8	1,120	88,5	42,5	ø12	30	M6x1	ø12	30	M6x1
X1F-1/4.3	1,170	90,5	43,5	ø12	30	M6x1	ø12	30	M6x1
X1F-1/4.9	1,200	93,5	45,0	ø12	30	M6x1	ø12	30	M6x1
X1F-1/5.9	1,260	97,0	46,8	ø12	30	M6x1	ø12	30	M6x1
X1F-1/6.5	1,300	99,5	48,0	ø12	30	M6x1	ø12	30	M6x1
X1F-1/7.8	1,360	103,5	50,0	ø12	30	M6x1	ø12	30	M6x1
X1F-1/9.8	1,500	112,5	54,5	ø12	30	M6x1	ø12	30	M6x1

T.2 = 42,8 [Н-м] - допустимый крутящий момент на валу

(Примечание: Выбирая вал, всегда проверяйте допустимый крутящий момент).

Vivoil Oleodinamica Vivoil s.r.l. - Sole Shareholder Company - via Leone Ginzburg 2-4 40054 Budrio (BO) Italy tel: +39 051 803689 fax: +39 051 800061

XF102

www.vivoil.com - english

02/07/2009

ТАБЛИЦА ВАРИАНТОВ КОМПЛЕКТАЦИИ

X1F-1

ПРОФИЛИРОВАННЫЙ, ФЛАНЕЦ Ø25,4, ОХВАТЫВАЮЩИЙ

Профилированный, фланец Ø25,4, охватывающий		Вал		Крышка	
Левое Вращение	Правое Вращение			Левое Вращение	Правое Вращение
	73		74		
		SCF01- Вал шлицевой T 2 = 42,8 Н-м m=0,75 Z=15 			
		T		A	
				B	
				C	
				D	
				N	
				O	

Типоразмер		Стандартные корпуса							
ТИП	КОД	Рабочий Объем См ³ /об	Стандартные резьбы						
X1F-1/0.9	16		0.9	I-I	B-B	J-J	B-Z	Z-Z	G-F
X1F-1/1.2	17	1.2	I-I	B-B	J-J	B-Z	Z-Z	G-F	
X1F-1/1.7	18	1.7	I-I	B-B	J-J	B-Z	Z-Z	G-F	
X1F-1/2.2	20	2.2	I-I	B-B	J-J	B-Z	Z-Z	G-F	
X1F-1/2.6	21	2.6	I-I	B-B	J-J	B-Z	Z-Z	G-F	
X1F-1/3.2	23	3.2	I-I	B-B	J-J	B-Z	Z-Z	G-F	
X1F-1/3.8	25	3.8	I-I	B-B	J-J	B-Z	Z-Z	G-F	
X1F-1/4.3	27	4.3	I-I	B-B	J-J	B-Z	Z-Z	G-F	
X1F-1/4.9	29	4.9	I-I	B-B	J-J	B-Z	Z-Z	G-F	
X1F-1/5.9	31	5.9	I-I	B-B	J-J	B-Z	Z-Z	G-F	
X1F-1/6.5	32	6.5	I-I	B-B	J-J	B-Z	Z-Z	G-F	
X1F-1/7.8	34	7.8	I-I	B-B	J-J	B-Z	Z-Z	G-F	
X1F-1/9.8	36	9.8	I-I	B-B	J-J	B-Z	Z-Z	G-F	

В таблице указаны имеющиеся в ассортименте комбинации стандартных фланцев и резьб.

Корпус (резьбы/фланцы)						
	A		B		C	
	H		I		J	
		Zакрытый Корпус		Z		