

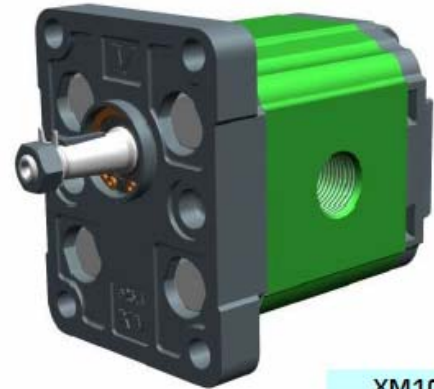
РЕВЕРСИВНЫЙ МОТОР - СЕРИИ XV

**ВАЛ КОНИЧЕСКИЙ
ФЛАНЕЦ Ø25,4 - ЕВРОСТАНДАРТ**

XV-1M

X 1 M 25 01 F B B E

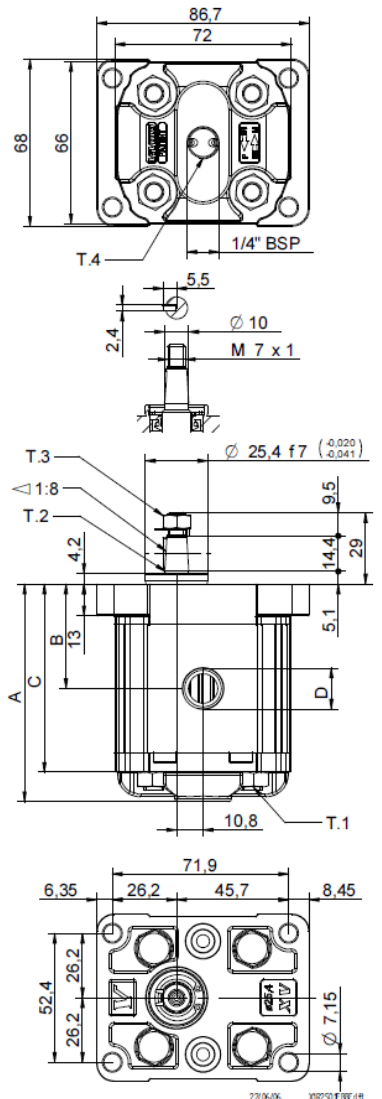
Серия	X	Серия XV
Группа	1	Группа 1
Категория	M	Реверсивный мотор
Рабочий объем	25	3,8
Фланец	01	Ø25,4 Евростандарт с реверсивным вращением
Вал	F	CO001- Вал конический 1:8 - Ø10 - M7x1, шпонка 2,4 мм
Корпус	Вход	Входной канал - 3/8" GAS
	Выход	Выходной канал - 3/8" GAS
Крышка	E	Со сливом 1/4" BSP



XM105

Таблица технических характеристик

ТИП	Раб. Об. См³ /об	Макс. Давление		Код	Код																
		P1 бар	P3 бар		Внешний слив						Внутренний слив										
					X	1	M	16	01	F	B	B	E	X	1	M	16	01	F	B	B
XV-1M/0.9	0,91	240	280	X	1	M	16	01	F	B	B	E	X	1	M	16	01	F	B	B	F
XV-1M/1.2	1,17	250	290	X	1	M	17	01	F	B	B	E	X	1	M	17	01	F	B	B	F
XV-1M/1.7	1,56	250	290	X	1	M	18	01	F	B	B	E	X	1	M	18	01	F	B	B	F
XV-1M/2.2	2,08	250	290	X	1	M	20	01	F	B	B	E	X	1	M	20	01	F	B	B	F
XV-1M/2.6	2,60	250	300	X	1	M	21	01	F	B	B	E	X	1	M	21	01	F	B	B	F
XV-1M/3.2	3,12	250	300	X	1	M	23	01	F	B	B	E	X	1	M	23	01	F	B	B	F
XV-1M/3.8	3,64	250	300	X	1	M	25	01	F	B	B	E	X	1	M	25	01	F	B	B	F
XV-1M/4.3	4,16	250	300	X	1	M	27	01	F	B	B	E	X	1	M	27	01	F	B	B	F
XV-1M/4.9	4,94	250	300	X	1	M	29	01	F	B	B	E	X	1	M	29	01	F	B	B	F
XV-1M/5.9	5,85	250	300	X	1	M	31	01	F	B	B	E	X	1	M	31	01	F	B	B	F
XV-1M/6.5	6,50	250	300	X	1	M	32	01	F	B	B	E	X	1	M	32	01	F	B	B	F
XV-1M/7.8	7,54	220	260	X	1	M	34	01	F	B	B	E	X	1	M	34	01	F	B	B	F
XV-1M/9.8	9,88	190	230	X	1	M	36	01	F	B	B	E	X	1	M	36	01	F	B	B	F



P1) Макс. рабочее давление - P3) Макс. пиковое давление
Для работы мотора в тяжелом режиме рекомендуется проверять допустимый крутящий момент на валу.

Таблица габаритов

ТИП	Вес кг	A			D		D	
		мм	мм	мм	ВХОД	ВЫХОД		
XV-1M/0.9	0,950	78,1	37,3	66,1	3/8" BSPP	3/8" BSPP		
XV-1M/1.2	0,970	79,0	37,8	67,0	3/8" BSPP	3/8" BSPP		
XV-1M/1.7	1,010	80,5	38,5	68,5	3/8" BSPP	3/8" BSPP		
XV-1M/2.2	1,030	82,5	39,5	70,5	3/8" BSPP	3/8" BSPP		
XV-1M/2.6	1,060	84,5	40,5	72,5	3/8" BSPP	3/8" BSPP		
XV-1M/3.2	1,090	86,5	41,5	74,5	3/8" BSPP	3/8" BSPP		
XV-1M/3.8	1,120	88,5	42,5	76,5	3/8" BSPP	3/8" BSPP		
XV-1M/4.3	1,170	90,5	43,5	78,5	3/8" BSPP	3/8" BSPP		
XV-1M/4.9	1,200	93,5	45,0	81,5	3/8" BSPP	3/8" BSPP		
XV-1M/5.9	1,260	97,0	46,8	85,0	3/8" BSPP	3/8" BSPP		
XV-1M/6.5	1,300	98,5	48,0	86,5	3/8" BSPP	3/8" BSPP		
XV-1M/7.8	1,360	103,5	50,0	91,5	3/8" BSPP	3/8" BSPP		
XV-1M/9.8	1,500	112,5	54,5	100,5	3/8" BSPP	3/8" BSPP		

T.1 = 24.5+29.4 [Н·м] - крутящий момент затяжки винтов M8
T.2 = 43 [Н·м] - допустимый крутящий момент на валу
(Примечание: Выбирая вал, всегда проверяйте допустимый крутящий момент).
T.3 = 11.5 [Н·м] - настройка динамометрического ключа 11
T.4 = 0,3+0,5 бар - максимальное давление на сливе.

Vivoil Oleodinamica Vivolo s.r.l. - Sole Shareholder Company - via Leone Ginzburg 2-4 40054 Budrio (BO) Italy tel: +39 051 803689 fax: +39 051 800061

XM105

www.vivoil.com - english

02/07/2009

ФЛАНЕЦ Ø25,4

Фланец Ø25,4		Вал		Крышка			
	01	CO001- Вал конический T 2 = 43 Н-м 	F	CF002- Вал фрезерованный T 2 = 13,8 Н-м 	D	 Внешний Слив	E
	04	SCF04- Вал шлицевой T 2 = 22,6 Н-м m=1,6 Z=6 DIN 5482 - 12x9 	J	SCF02- Вал шлицевой T 2 = 42,8 Н-м m=0,75 Z=15 	L	 Внутренний Слив	F
		SCF01- Вал шлицевой T 2 = 42,8 Н-м m=0,75 Z=15 	Q	SCF03- Вал шлицевой T 2 = 42,8 Н-м m=0,75 Z=15 	R	 ВХОД + ВЫХОД + ВНЕШНИЙ СЛИВ	K
					 ВХОД + ВЫХОД + ВНУТРЕННИЙ СЛИВ	L	

Типоразмер	
ТИП	КОД
XV-1M/0.9	16
XV-1M/1.2	17
XV-1M/1.7	18
XV-1M/2.2	20
XV-1M/2.6	21
XV-1M/3.2	23
XV-1M/3.8	25
XV-1M/4.3	27
XV-1M/4.9	29
XV-1M/5.9	31
XV-1M/6.5	32
XV-1M/7.8	34
XV-1M/9.8	36

Стандартные корпуса				
Рабочий Объем См ³ /об	Стандартные резьбы			
	0.9	I-I	B-B	J-J
1.2	I-I	B-B	J-J	Z-Z
1.7	I-I	B-B	J-J	Z-Z
2.2	I-I	B-B	J-J	Z-Z
2.6	I-I	B-B	J-J	Z-Z
3.2	I-I	B-B	J-J	Z-Z
3.8	I-I	B-B	J-J	Z-Z
4.3	I-I	B-B	J-J	Z-Z
4.9	I-I	B-B	J-J	Z-Z
5.9	I-I	B-B	J-J	Z-Z
6.5	I-I	B-B	J-J	Z-Z
7.8	I-I	B-B	J-J	Z-Z
9.8	I-I	B-B	J-J	Z-Z

В таблицей указаны имеющиеся в ассортименте комбинации стандартных фланцев и резьб.

Корпус (резьбы/фланцы)													
	A		B		C		D		E		F		G
	H		I		J	Закрытый Корпус		Z					