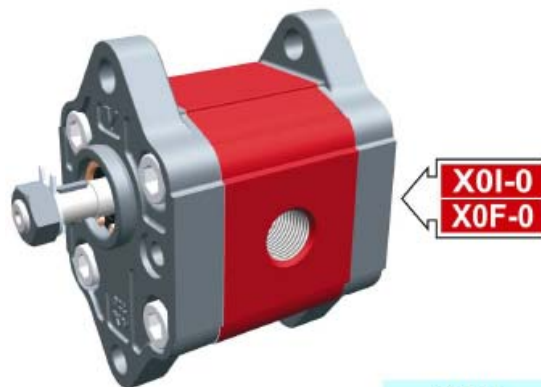


**ПЕРЕДНИЙ НАСОС - СЕРИИ XV  
СТАНДАРТНЫЙ, ВАЛ ЦИЛИНДРИЧЕСКИЙ  
ФЛАНЕЦ Ø22**

**XOT**

**X 0 T 06 02 A B B A**

Серия	X	Серия XV
Группа	0	Группа 0
Категория	T	Передний насос
Рабочий объем	06	0,76
Фланец	02	Ø22 с правым вращением
Вал	A	CIP01- Вал цилиндрический ø7- M7x1 – шпонка.2 мм
Корпус	Вход	Входной канал - 1/4" GAS
	Выход	Выходной канал - 1/4" GAS
Крышка	A	Охватывающая крышка для левой секции многосекционного насоса Ø22



**XT001**

**Таблица технических характеристик**

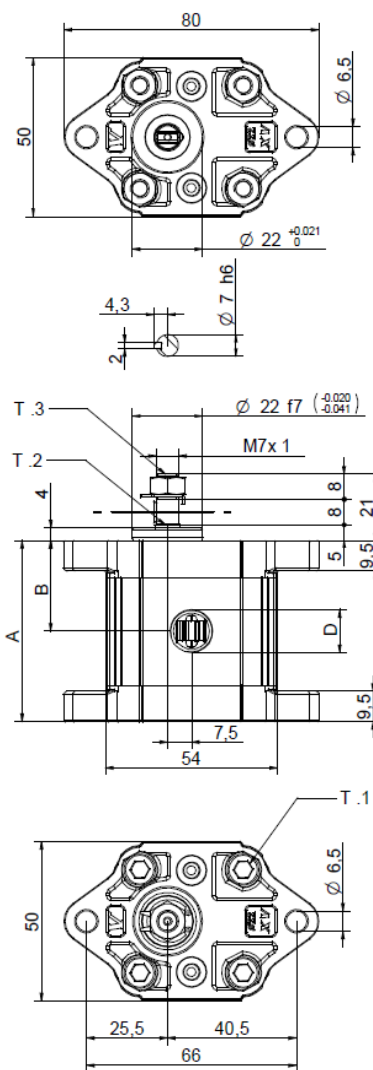
ТИП	Раб. Об. См <sup>3</sup> /об	Макс. Давление		КОД																	
		P1 бар	P3 бар	Левое вращение								Правое вращение									
				X	0	T	01	01	A	B	B	A	X	0	T	01	02	A	B	B	A
XOT/0.17	0,16	220	260	X	0	T	01	01	A	B	B	A	X	0	T	01	02	A	B	B	A
XOT/0.25	0,24	220	260	X	0	T	02	01	A	B	B	A	X	0	T	02	02	A	B	B	A
XOT/0.45	0,45	220	280	X	0	T	04	01	A	B	B	A	X	0	T	04	02	A	B	B	A
XOT/0.57	0,56	220	280	X	0	T	05	01	A	B	B	A	X	0	T	05	02	A	B	B	A
XOT/0.76	0,75	220	280	X	0	T	06	01	A	B	B	A	X	0	T	06	02	A	B	B	A
XOT/0.98	0,92	220	280	X	0	T	07	01	A	B	B	A	X	0	T	07	02	A	B	B	A
XOT/1.27	1,26	220	280	X	0	T	09	01	A	B	B	A	X	0	T	09	02	A	B	B	A
XOT/1.52	1,48	220	280	X	0	T	11	01	A	B	B	A	X	0	T	11	02	A	B	B	A
XOT/2.30	2,28	190	210	X	0	T	13	01	A	B	B	A	X	0	T	13	02	A	B	B	A

P1) Макс. рабочее давление - P3) Макс. пиковое давление  
Для работы насоса в тяжелом режиме рекомендуется проверять допустимый крутящий момент на валу

**Таблица габаритов**

ТИП	Вес кг	D			
		A мм	B мм	ВХОД мм	ВЫХОД мм
XOT/0.17	0,400	52,3	26,2	1/4" BSPP	1/4" BSPP
XOT/0.25	0,410	52,9	26,5	1/4" BSPP	1/4" BSPP
XOT/0.45	0,420	54,5	27,3	1/4" BSPP	1/4" BSPP
XOT/0.57	0,430	55,5	27,8	1/4" BSPP	1/4" BSPP
XOT/0.76	0,440	57,0	28,5	1/4" BSPP	1/4" BSPP
XOT/0.98	0,460	58,5	29,3	1/4" BSPP	1/4" BSPP
XOT/1.27	0,480	61,0	30,5	1/4" BSPP	1/4" BSPP
XOT/1.52	0,500	63,0	31,5	1/4" BSPP	1/4" BSPP
XOT/2.30	0,560	69,0	34,5	1/4" BSPP	1/4" BSPP

T.1 = 11.7÷13.7 [Н-м] - крутящий момент затяжки винтов M6  
T.2 = 2.1 [Н-м] - допустимый крутящий момент на валу  
(Примечание: Выбирая вал, всегда проверяйте допустимый крутящий момент).  
T.3 = 11.5 [Н-м] - настройка динамометрического ключа 11



3/03/08 XOT0502A09A.01

ФЛАНЕЦ Ø22, СТАНДАРТНЫЙ

Фланец Ø22, Стандартный		Вал		Крышка	
Левое Вращение	Правое Вращение			Левое Вращение	Правое Вращение
		CFP01 - Вал цилиндрический T2 = 2,1 Н-м	A	CFP01 - Вал фрезерованный T2 = 9,2 Н-м	A
01	02				
		CF005 - Вал фрезерованный T2 = 8,4 Н-м	F	CO001 - Вал конический T2 = 21,9 Н-м	D
03	04				
05	06				
07	08				

Типоразмер	
ТИП	КОД
XOT/0.17	01
XOT/0.25	02
XOT/0.45	04
XOT/0.57	05
XOT/0.76	06
XOT/0.98	07
XOT/1.27	09
XOT/1.52	11
XOT/2.30	13

Стандартные корпуса			
Рабочий Объем См³/об	Стандартные резьбы		
	0.17	B - B	Z - B
0.25	B - B	Z - B	Z - Z
0.45	B - B	Z - B	Z - Z
0.57	B - B	Z - B	Z - Z
0.76	B - B	Z - B	Z - Z
0.98	B - B	Z - B	Z - Z
1.27	B - B	Z - B	Z - Z
1.52	B - B	Z - B	Z - Z
2.30	B - B	Z - B	Z - Z

В таблице указаны имеющиеся в ассортименте комбинации стандартных фланцев и резьб.

Корпус (резьбы/фланцы)													
	A		B		C		D		E		F		G
	H		I	Закрытый Корпус		Z							