

**ЗАДНИЙ НАСОС - СЕРИИ XV
ПРОФИЛИРОВАННЫЙ
ФЛАНЕЦ Ø22, ОХВАТЫВАЮЩИЙ**

XOF-0

X 0 F 06 24 N B B A

Серия	X	Серия XV
Группа	0	Группа 0
Категория	F	Задний насос
Рабочий объем	06	0,76
Фланец	24	Ø22 под форму корпуса, охватывающий с правым вращением 0P+0P
Вал	N	CFF01- Задний, Вал фрезерованный ø7:16 – хвостовик 3 мм
Корпус	Вход	Входной канал - 1/4" GAS
	Выход	Выходной канал - 1/4" GAS
Крышка	A	Стандартная

**XOT
XOI-0**



XF002

Таблица технических характеристик

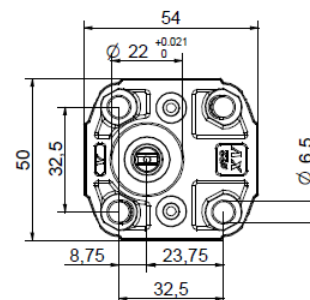
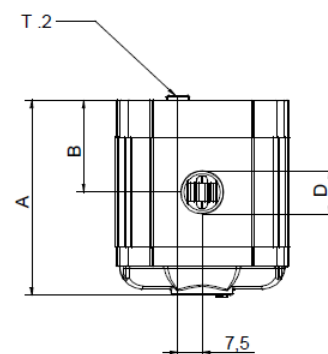
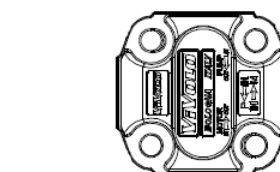
ТИП	Раб. Об. См ³ /об	Макс. Давление		КОД																	
		P1 бар	P3 бар	Левое вращение								Правое вращение									
				X	0	F	01	23	N	B	B	A	X	0	F	01	24	N	B	B	A
XOF-0/0.17	0,16	220	260	X	0	F	01	23	N	B	B	A	X	0	F	01	24	N	B	B	A
XOF-0/0.25	0,24	220	260	X	0	F	02	23	N	B	B	A	X	0	F	02	24	N	B	B	A
XOF-0/0.45	0,45	220	280	X	0	F	04	23	N	B	B	A	X	0	F	04	24	N	B	B	A
XOF-0/0.57	0,56	220	280	X	0	F	05	23	N	B	B	A	X	0	F	05	24	N	B	B	A
XOF-0/0.76	0,75	220	280	X	0	F	06	23	N	B	B	A	X	0	F	06	24	N	B	B	A
XOF-0/0.98	0,92	220	280	X	0	F	07	23	N	B	B	A	X	0	F	07	24	N	B	B	A
XOF-0/1.27	1,26	220	280	X	0	F	09	23	N	B	B	A	X	0	F	09	24	N	B	B	A
XOF-0/1.52	1,48	220	280	X	0	F	11	23	N	B	B	A	X	0	F	11	24	N	B	B	A
XOF-0/2.30	2,28	190	210	X	0	F	13	23	N	B	B	A	X	0	F	13	24	N	B	B	A

P1) Макс. рабочее давление - P3) Макс. пиковое давление
Для работы насоса в тяжелом режиме рекомендуется проверять допустимый крутящий момент на валу

Таблица габаритов

ТИП	Вес кг	D			
		A мм	B мм	ВХОД мм	ВЫХОД мм
XOF-0/0.17	0,400	55,8	26,2	1/4" BSPP	1/4" BSPP
XOF-0/0.25	0,410	56,4	26,5	1/4" BSPP	1/4" BSPP
XOF-0/0.45	0,420	58,0	27,3	1/4" BSPP	1/4" BSPP
XOF-0/0.57	0,430	59,0	27,8	1/4" BSPP	1/4" BSPP
XOF-0/0.76	0,440	60,5	28,5	1/4" BSPP	1/4" BSPP
XOF-0/0.98	0,460	62,0	29,3	1/4" BSPP	1/4" BSPP
XOF-0/1.27	0,480	64,5	30,5	1/4" BSPP	1/4" BSPP
XOF-0/1.52	0,500	66,5	31,5	1/4" BSPP	1/4" BSPP
XOF-0/2.30	0,560	72,5	34,5	1/4" BSPP	1/4" BSPP

T.2 = 3.7 [Н-м] - допустимый крутящий момент на валу
(Примечание: Выбирая вал, всегда проверяйте допустимый крутящий момент).



11/04/08 XOF02N/B/A/011

