

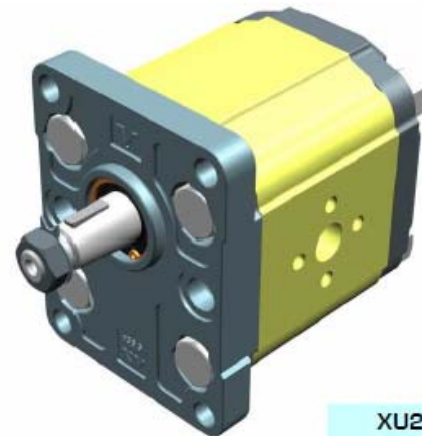
# ОДНОНАПРАВЛЕННЫЙ МОТОР - СЕРИИ XV

XV-2U

ВАЛ КОНИЧЕСКИЙ  
ФЛАНЕЦ Ø36,5 - ЕВРОСТАНДАРТ

X 2 U 51 02 E P O A

Серия	X	Серия XV
Группа	2	Группа 2
Категория	U	Однонаправленный мотор
Рабочий объем	51	17
Фланец	02	Ø36,5 Евростандарт с правым вращением
Вал	E	CO001- Вал конический 1:8 - ø17,4 - M12x1,5, шпонка 4 мм
Корпус	Вход	P
	Выход	O
Крышка	A	Стандартная



XU201

Таблица технических характеристик

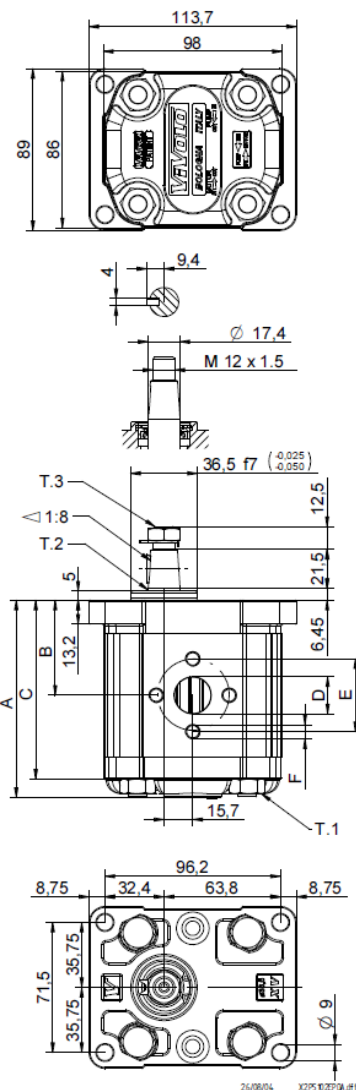
ТИП	Раб. Об. См <sup>3</sup> /об	Макс. Давление		КОД																	
		P1 бар	P3 бар	Левое вращение								Правое вращение									
				X	2	U	41	01	E	O	O	A	X	2	U	41	02	E	O	O	A
XV-2U/04	4,20	260	300	X	2	U	41	01	E	O	O	A	X	2	U	41	02	E	O	O	A
XV-2U/06	6,00	260	300	X	2	U	43	01	E	O	O	A	X	2	U	43	02	E	O	O	A
XV-2U/09	8,40	260	300	X	2	U	45	01	E	O	O	A	X	2	U	45	02	E	O	O	A
XV-2U/11	10,80	260	300	X	2	U	47	01	E	O	O	A	X	2	U	47	02	E	O	O	A
XV-2U/14	14,40	250	290	X	2	U	49	01	E	P	O	A	X	2	U	49	02	E	P	O	A
XV-2U/17	16,80	230	270	X	2	U	51	01	E	P	O	A	X	2	U	51	02	E	P	O	A
XV-2U/19	19,20	210	250	X	2	U	53	01	E	P	O	A	X	2	U	53	02	E	P	O	A
XV-2U/22	22,80	200	240	X	2	U	55	01	E	P	O	A	X	2	U	55	02	E	P	O	A
XV-2U/26	26,20	170	210	X	2	U	57	01	E	Q	P	A	X	2	U	57	02	E	Q	P	A
XV-2U/30	30,00	160	200	X	2	U	59	01	E	Q	P	A	X	2	U	59	02	E	Q	P	A
XV-2U/34	34,20	150	190	X	2	U	61	01	E	Q	P	A	X	2	U	61	02	E	Q	P	A
XV-2U/40	39,60	140	180	X	2	U	63	01	E	Q	P	A	X	2	U	63	02	E	Q	P	A

P1) Макс. рабочее давление - P3) Макс. пиковое давление  
Для работы мотора в тяжелом режиме рекомендуется проверять допустимый крутящий момент на валу.

Таблица габаритов

ТИП	Вес кг	A мм	B мм	C мм	D мм	E мм	ВХОД			ВЫХОД		
							D мм	E мм	F мм	D мм	E мм	F мм
XV-2U/04	2,200	87,2	41,7	77,2	ø13,5	30	M6x1	ø13,5	30	M6x1		
XV-2U/06	2,300	90,2	43,2	80,2	ø13,5	30	M6x1	ø13,5	30	M6x1		
XV-2U/09	2,400	94,2	45,2	84,2	ø13,5	30	M6x1	ø13,5	30	M6x1		
XV-2U/11	2,500	98,2	47,2	88,2	ø13,5	30	M6x1	ø13,5	30	M6x1		
XV-2U/14	2,700	104,2	50,2	94,2	ø13,5	40	M6x1	ø20	40	M8X1,25		
XV-2U/17	2,800	108,2	52,2	98,2	ø13,5	40	M6x1	ø20	40	M8X1,25		
XV-2U/19	2,900	112,2	54,2	102,2	ø13,5	40	M6x1	ø20	40	M8X1,25		
XV-2U/22	3,050	118,2	57,2	108,2	ø13,5	40	M6x1	ø20	40	M8X1,25		
XV-2U/26	3,150	122,2	59,2	112,2	ø20	40	M8X1,25	ø23,5	40	M8X1,25		
XV-2U/30	3,400	130,2	63,2	120,2	ø20	40	M8X1,25	ø23,5	40	M8X1,25		
XV-2U/34	3,600	137,2	66,7	127,2	ø20	40	M8X1,25	ø23,5	40	M8X1,25		
XV-2U/40	3,800	146,2	71,2	136,2	ø20	40	M8X1,25	ø23,5	40	M8X1,25		

T.1 = 54±58.9 [Н·м] - крутящий момент затяжки винтов M10  
T.2 = 233,2 [Н·м] - допустимый крутящий момент на валу  
(Примечание: Выбирая вал, всегда проверяйте допустимый крутящий момент).  
T.3 = 40 [Н·м] - настройка динамометрического ключа 19



Vivoil Oleodinamica Vivoil s.r.l. - Sole Shareholder Company - via Leone Ginzburg 2-4 40054 Budrio (BO) Italy tel: +39 051 803689 fax: +39 051 800061

XU201

www.vivoil.com - english

02/07/2009

ФЛАНЕЦ Ø36,5

Фланец Ø36,5				Вал				Крышка			
Левое Вращение		Правое Вращение		A		B		Левое Вращение		Правое Вращение	
	01		02	CI001- Вал цилиндрический T 2 = 44,1 Н-м 	A	CI002- Вал цилиндрический T 2 = 67,5 Н-м 	B				A
	03		04	CO001- Вал конический T 2 = 233,2 Н-м 	Г	CO002- Вал конический T 2 = 233,2 Н-м 	Ф				B
	05		06	SCF02- Вал шлицевой T 2 = 86,1 Н-м 	G	SCF03- Вал шлицевой T 2 = 86,1 Н-м 	Н				C
	07		08	SCF04- Вал шлицевой T 2 = 67,1 Н-м 	I	SCF01- Вал шлицевой T 2 = 86,2 Н-м 	L				D

Типоразмер	
ТИП	КОД
XV-2U/04	41
XV-2U/06	43
XV-2U/09	45
XV-2U/11	47
XV-2U/14	49
XV-2U/17	51
XV-2U/19	53
XV-2U/22	55
XV-2U/26	57
XV-2U/30	59
XV-2U/34	61
XV-2U/40	63

Стандартные корпуса						
Рабочий Объем См <sup>3</sup> /об	Стандартные резьбы					
	4	O-O	S-R	B-B	L-M	Z-Z
6	O-O	S-R	B-B	L-M	Z-Z	
9	O-O	S-R	B-B	L-M	Z-Z	
11	O-O	S-R	B-B	L-M	Z-Z	
14	P-O	S-R	C-B	L-M	Z-Z	
17	P-O	S-R	C-B	L-M	Z-Z	
19	P-O	S-R	C-B	L-M	Z-Z	
22	P-O	S-R	C-B	L-M	Z-Z	
26	Q-P	S-R	D-C	L-M	Z-Z	
30	Q-P	S-S	D-C	L-M	Z-Z	
34	Q-P	S-S	D-C	L-M	Z-Z	
40	Q-P	S-S	D-C	L-M	Z-Z	

В таблице указаны имеющиеся в ассортименте комбинации стандартных фланцев и резьб.

Корпус (резьбы/фланцы)													
	A		B		C		D		E		F		G
	H		I		L		M		N		O		P
	Q		R		S		T		U		V	<b>Закрытый Корпус</b>	Z