

РЕВЕРСИВНЫЙ МОТОР - СЕРИИ XV
XV-1M
**ВАЛ ФРЕЗЕРОВАННЫЙ
ФЛАНЕЦ Ø32 ТИП "ВН" - ФОРМА ПОД КОРПУС**
X 1 M 25 25 D B B E

Серия	X	Серия XV
Группа	1	Группа 1
Категория	M	Ревверсивный мотор
Рабочий объем	25	3,8
Фланец	25	Ø32 Тип "ВН" с реверсивным вращением
Вал	D	CF002- Вал фрезерованный Ø10, хвостовик.5 мм
Корпус	Вход	Входной канал - 3/8" GAS
	Выход	Выходной канал - 3/8" GAS
Крышка	E	Со сливом 1/4" BSP


XM119
Таблица технических характеристик

ТИП	Раб. Об. См ³ /об	Макс. Давление		Код	Код																
		P1 бар	P3 бар		Внешний слив						Внутренний слив										
					X	1	M	16	25	D	B	B	E	X	1	M	16	25	D	B	B
XV-1M/0.9	0,91	240	280	X	1	M	16	25	D	B	B	E	X	1	M	16	25	D	B	B	F
XV-1M/1.2	1,17	250	290	X	1	M	17	25	D	B	B	E	X	1	M	17	25	D	B	B	F
XV-1M/1.7	1,56	250	290	X	1	M	18	25	D	B	B	E	X	1	M	18	25	D	B	B	F
XV-1M/2.2	2,08	250	290	X	1	M	20	25	D	B	B	E	X	1	M	20	25	D	B	B	F
XV-1M/2.6	2,60	250	300	X	1	M	21	25	D	B	B	E	X	1	M	21	25	D	B	B	F
XV-1M/3.2	3,12	250	300	X	1	M	23	25	D	B	B	E	X	1	M	23	25	D	B	B	F
XV-1M/3.8	3,64	250	300	X	1	M	25	25	D	B	B	E	X	1	M	25	25	D	B	B	F
XV-1M/4.3	4,16	250	300	X	1	M	27	25	D	B	B	E	X	1	M	27	25	D	B	B	F
XV-1M/4.9	4,94	250	300	X	1	M	29	25	D	B	B	E	X	1	M	29	25	D	B	B	F
XV-1M/5.9	5,85	250	300	X	1	M	31	25	D	B	B	E	X	1	M	31	25	D	B	B	F
XV-1M/6.5	6,50	250	300	X	1	M	32	25	D	B	B	E	X	1	M	32	25	D	B	B	F
XV-1M/7.8	7,54	220	260	X	1	M	34	25	D	B	B	E	X	1	M	34	25	D	B	B	F
XV-1M/9.8	9,88	190	230	X	1	M	36	25	D	B	B	E	X	1	M	36	25	D	B	B	F

P1) Макс. рабочее давление - P3) Макс. пиковое давление

Для работы мотора в тяжелом режиме рекомендуется проверять допустимый крутящий момент на валу.

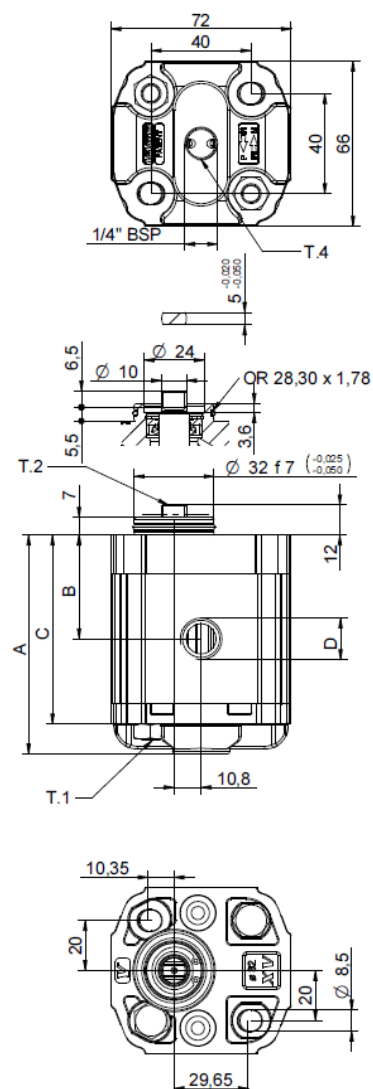
Таблица габаритов

ТИП	Вес кг	A B C			D D	
		мм	мм	мм	ВХОД	ВЫХОД
XV-1M/0.9	0,950	77,1	36,3	65,1	3/8" BSPP	3/8" BSPP
XV-1M/1.2	0,970	78,0	36,8	66,0	3/8" BSPP	3/8" BSPP
XV-1M/1.7	1,010	79,5	37,5	67,5	3/8" BSPP	3/8" BSPP
XV-1M/2.2	1,030	81,5	38,5	69,5	3/8" BSPP	3/8" BSPP
XV-1M/2.6	1,060	83,5	39,5	71,5	3/8" BSPP	3/8" BSPP
XV-1M/3.2	1,090	85,5	40,5	73,5	3/8" BSPP	3/8" BSPP
XV-1M/3.8	1,120	87,5	41,5	75,5	3/8" BSPP	3/8" BSPP
XV-1M/4.3	1,170	89,5	42,5	77,5	3/8" BSPP	3/8" BSPP
XV-1M/4.9	1,200	92,5	44,0	80,5	3/8" BSPP	3/8" BSPP
XV-1M/5.9	1,260	96,0	45,8	84,0	3/8" BSPP	3/8" BSPP
XV-1M/6.5	1,300	97,5	47,0	85,5	3/8" BSPP	3/8" BSPP
XV-1M/7.8	1,360	102,5	49,0	90,5	3/8" BSPP	3/8" BSPP
XV-1M/9.8	1,500	111,5	53,5	99,5	3/8" BSPP	3/8" BSPP

T.1 = 24.5±29.4 [Н·м] - крутящий момент затяжки винтов M8

T.2 = 13,8 [Н·м] - допустимый крутящий момент на валу

(Примечание: Выбирая вал, всегда проверяйте допустимый крутящий момент).

T.4 = 0,3±0,5 бар - максимальное давление на сливе.


26/0904 XR202308E#1

Vivoil Oleodinamica Vivoil s.r.l. - Sole Shareholder Company - via Leone Ginzburg 2-4 40054 Budrio (BO) Italy tel: +39 051 803689 fax: +39 051 800061

XM119

www.vivoil.com - english

02/07/2009

ФЛАНЕЦ Ø32 ТИП "ВН", ФОРМА ПОД КОРПУС

Фланец Ø32, Тип "ВН", Форма под корпус		Вал				Крышка	
	25	CF002- Вал фрезерованный T 2 = 13,8 Н-м 	D	CO001- Вал конический T 2 = 43 Н-м 	F	 Внешний Слив	E
	28	SCF02- Вал шлицевой T 2 = 42,8 Н-м m=0,75 Z=15 	L	SCF04- Вал шлицевой T 2 = 22,6 Н-м m=1,6 Z=6 DIN 5482 - 12x9 	J	 Внутренний Слив	F
		SCF01- Вал шлицевой T 2 = 42,8 Н-м m=0,75 Z=15 	Q	SCF03- Вал шлицевой T 2 = 42,8 Н-м m=0,75 Z=15 	R	 ВХОД + ВЫХОД + ВНЕШНИЙ СЛИВ	K
						 ВХОД + ВЫХОД + ВНУТРЕННИЙ СЛИВ	L

Типоразмер	
ТИП	КОД
XV-1M/0.9	16
XV-1M/1.2	17
XV-1M/1.7	18
XV-1M/2.2	20
XV-1M/2.6	21
XV-1M/3.2	23
XV-1M/3.8	25
XV-1M/4.3	27
XV-1M/4.9	29
XV-1M/5.9	31
XV-1M/6.5	32
XV-1M/7.8	34
XV-1M/9.8	36

Стандартные корпуса				
Рабочий Объем См ³ /об	Стандартные резьбы			
	0.9	I-I	B-B	J-J
1.2	I-I	B-B	J-J	Z-Z
1.7	I-I	B-B	J-J	Z-Z
2.2	I-I	B-B	J-J	Z-Z
2.6	I-I	B-B	J-J	Z-Z
3.2	I-I	B-B	J-J	Z-Z
3.8	I-I	B-B	J-J	Z-Z
4.3	I-I	B-B	J-J	Z-Z
4.9	I-I	B-B	J-J	Z-Z
5.9	I-I	B-B	J-J	Z-Z
6.5	I-I	B-B	J-J	Z-Z
7.8	I-I	B-B	J-J	Z-Z
9.8	I-I	B-B	J-J	Z-Z

В таблице указаны имеющиеся в ассортименте комбинации стандартных фланцев и резьб.

Корпус (резьбы/фланцы)						
	A		B		C	
	H		I		J	Закрытый Корпус
					Z	
						G