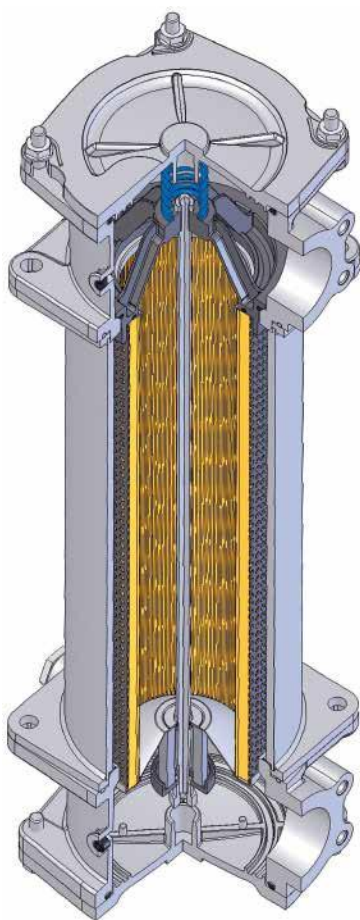
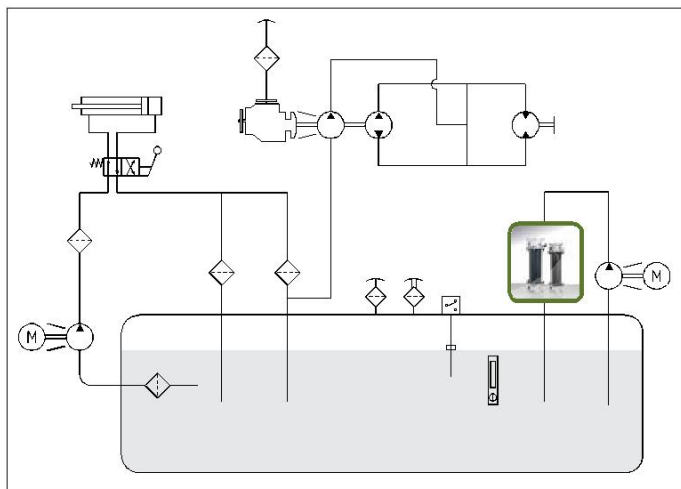


ROL



АВТОНОМНЫЕ ФИЛЬТРЫ (фильтрация изнутри наружу)





ROL

1 МПа (10 бар)

Размеры отверстий: 1" 1/2 - 2" 1/2

Расход: 150 - 1.000 л/мин

ТЕХНИЧЕСКИЕ ХАРАКТЕРИСТИКИ

Макс. рабочее давление: 1 МПа (10 бар)

Макс. давление во время испытаний: 2 МПа (20 бар)

Мин. давление разрушения: 3 МПа (30 бар)

Обводной клапан: Δp 150 кПа (1,5 бар) \pm 0,2

Перепад давления разрушения фильтрующих элементов: Δp 1 МПа (10 бар)

Рабочая температура: $-25 \div +110^\circ\text{C}$

МАТЕРИАЛЫ

Головка и крышка: алюминий

Опора фильтрующего элемента:

размер 240: полиамид

размер 340: алюминий

Корпус: steel

Сердечник: синтезированный материал, обладающий магнитными свойствами

Стакан: сталь

Уплотнения: стандарт NBR, по спец. заказу FKM

СОВМЕСТИМОСТЬ (ISO 2943:1999)

Полная совместимость с жидкостями:

НН-НЛ-НМ-НV-НТG (согласно ISO 6743/4).

Для жидкостей, отличающихся от вышеперечисленных обращайтесь в наш Отдел Продаж.

Все испытания проводились в соответствии со следующими стандартами:

ISO 2941: Испытание на прочность и смятие фильтрующего элемента

ISO 2942: Испытания на целостность фильтрующего элемента после производства

ISO 2943: Испытания на совместимость с жидкостями

ISO 3723: Испытания методом торцевой нагрузки

ISO 3724: Испытания на усталостную прочность в зависимости от расхода

ISO 3968: Испытания на перепад давления в зависимости от расхода

ISO 16889: Испытания методом многопроходного моделирования

Для получения дополнительной информации обращайтесь в наш Технический Отдел.

ROL	Тип			Тип	CRC
		240	340		

Материал фильтрующего элемента			Материал фильтрующего элемента
FC = 7µm _(e) Неорганическое волокно	FC	FC	FC = 7µm _(e) Неорганическое волокно
FD = 12µm _(e) β>1000	FD	FD	FD = 12µm _(e) β>1000
FV = 21µm _(e)	FV	FV	FV = 21µm _(e)
CD = 10µ Целлюлоза	CD	CD	CD = 10µ Целлюлоза
RT = 30µ	RT	RT	RT = 30µ
MS = 60µ Стальная сетка	MS	MS	MS = 60µ Стальная сетка
MN = 90µ	MN	MN	MN = 90µ

Уплотнения			Уплотнения
1 = NBR (Нитриловый каучук)	1	1	1 = NBR (Нитриловый каучук)

Обводной клапан		
S = Без клапана	S	S
F = 150 кПа (1,5 бар)	F	F

Отверстия		
B = Резьба BSP	B	-
N = Резьба NPT	N	-
S = Резьба SAE	S	-
F = Фланец SAE 3000 psi	F	F

Размеры отверстий		
7 = 1" 1/2	7	-
9 = 2" 1/2	-	9

Индикаторы			Индикатор 70 только по спец. заказу
03 = Отверстие с заглушкой	03	03	
5B = Перепада давления. Визуальный 130 кПа (1,3 бар)	5B	5B	
6B = Перепада давления. Электр. 130 кПа (1,3 бар)	6B	6B	
7B = 6B со светодиодом	7B	7B	
T0 = Электрический 130 кПа (1,3 бар) с термореле 30°C	T0	T0	

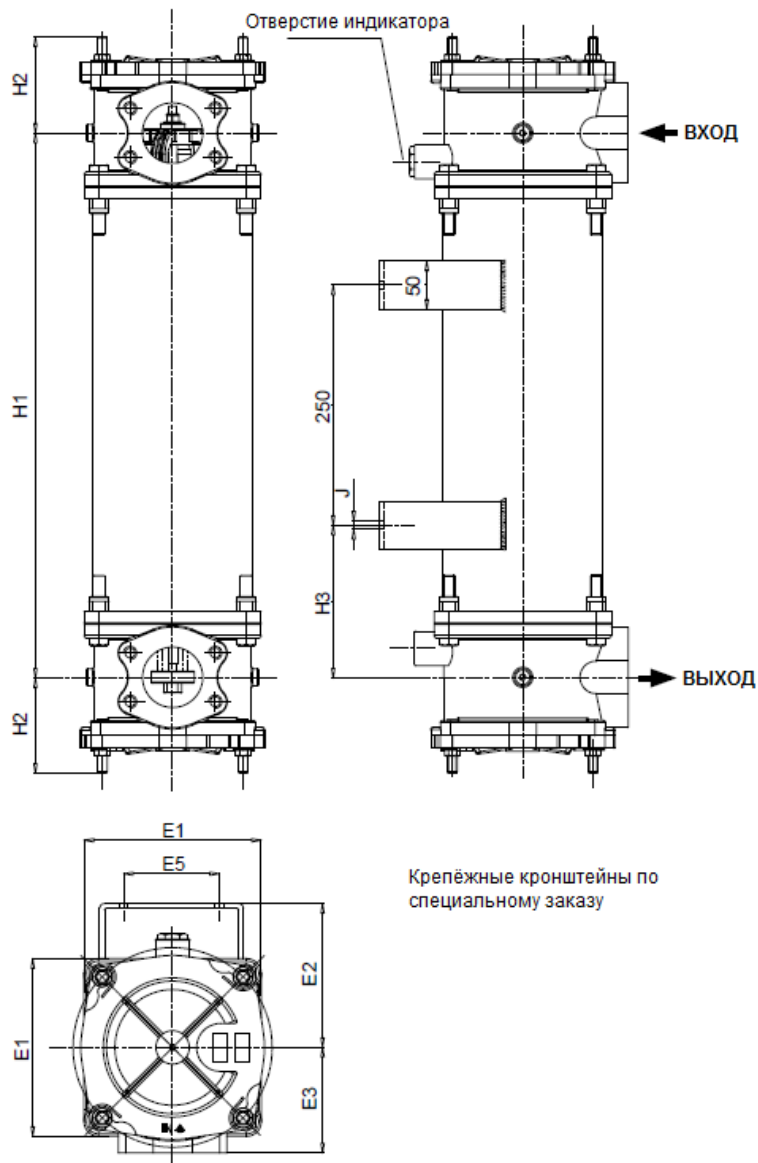
Для фильтров с уплотнениями из FKM первый знак кода индикатора – буква

Вспомогательное оборудование		
S = Без сердечника	S	S
M = С сердечником	M	M

Вспомогательное оборудование		
S = Нет	S	S
B = С крепёжными кронштейнами	B	B

ГАБАРИТНЫЙ ЧЕРТЕЖ

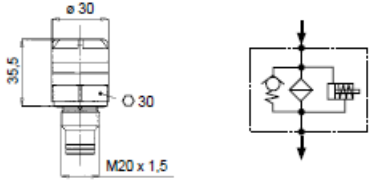
(мм)



Тип	Размер отверстий	E1	E2	E3	E5	H1	H2	H3	R	Вес (кг)
ROL 240	1" 1/2	150	132	90	70	513	82	130	580	18,0
ROL 340	2" 1/2	185	150	110	100	568	93	160	620	19,6

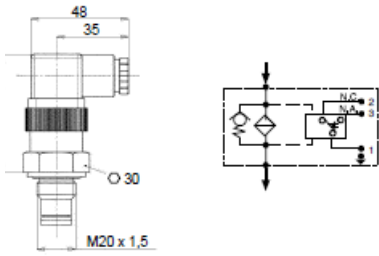
ИНДИКАТОРЫ ЗАГРЯЗНЕННОСТИ

NBR	FKM	Визуальный индикатор перепада давления
5B	AB	130 кПа (1,3 бар)



NBR	FKM	Электрический индикатор перепада давления
6B	CB	130 кПа (1,3 бар)

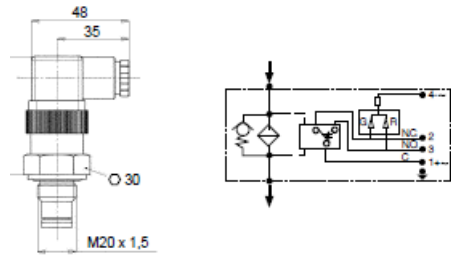
SPDT реле перепада С.С. 14 - 30 В: > Макс. резистивная или индуктивная нагрузка 4 - 3 А соответственно
С.А. 125-250 В: > Макс. резистивная или индуктивная нагрузка 1 А - Защита IP65 - Разъем DIN 43650



Рекомендуемое усилие затяжки 90 Нм

NBR	FKM	Электрический индикатор перепада давления со светодиодом (24В) для визуального контроля
7B	EB	130 кПа (1,3 бар)

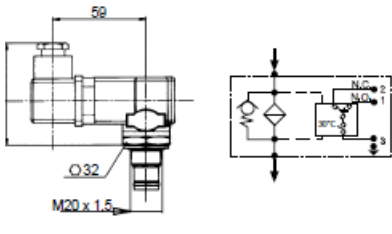
SPDT реле перепада С.С. 14 - 30 В: > Макс. резистивная или индуктивная нагрузка 4 - 3 А соответственно
С.А. 125-250 В: > Макс. резистивная или индуктивная нагрузка 1 А - Защита IP65 - Разъем DIN 43650



Рекомендуемое усилие затяжки 90 Нм

NBR	FKM	Электрический индикатор перепада давления с термореле 30°C
T0	DB	130 кПа (1,3 бар)

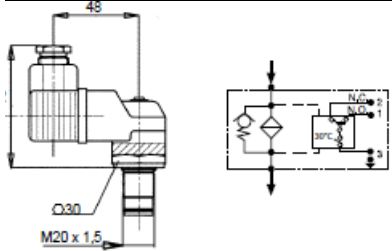
SPDT реле перепада С.С. 14 - 30 В: > Макс. резистивная или индуктивная нагрузка 4 - 3 А соответственно
С.А. 125-250 В: > Макс. резистивная или индуктивная нагрузка 1 А - Защита IP65 - Разъем DIN 43650



Рекомендуемое усилие затяжки 90 Нм

NBR	FKM	Визуально-электрический индикатор перепада давления
70	E0	130 кПа (1,3 бар)

SPDT реле перепада С.С. 14 - 30 В: > Макс. резистивная или индуктивная нагрузка 4 - 3 А соответственно
С.А. 125-250 В: > Макс. резистивная или индуктивная нагрузка 1 А - Защита IP65 - Разъем DIN 43650



Рекомендуемое усилие затяжки 90 Нм

РАСХОД

(л/мин)

Тип	Материал фильтрующего элемента						
	FC	FD	FV	CD	RT	MS	MN
ROL 240	160	240	300	300	400	400	400
ROL 340	250	380	600	600	1000	1000	1000

Параметры фильтра для рабочей жидкости с кинематической вязкостью 30 сСт и плотностью 0,86 кг/дм³.

Для другого класса вязкости масла обращайтесь в наш отдел продаж.

ГРЯЗЕЕМКОСТЬ(g) ISO MTD $\Delta p = 170$ кПа (1,7 бар)

Тип	Материал фильтрующего элемента		
	FC	FD	FV
CRC 240	85,1	92,9	137,6
CRC 340	112,3	122,5	181,7

ПЛОЩАДЬ ФИЛЬТРАЦИИ(см²)

Материал фильтрующего элемента			
RT	CD	MN	MS
3670	11800	3670	3670
5250	15400	5250	5250