

РЕВЕРСИВНЫЙ МОТОР - СЕРИИ XV
СТАНДАРТНЫЙ
ФЛАНЕЦ Ø22 - ВАЛ ЦИЛИНДРИЧЕСКИЙ

XV-0M

X 0 M 06 01 A B B E

Серия	X	Серия XV
Группа	0	Группа 0
Категория	M	Ревверсивный мотор
Рабочий объем	06	0,76
Фланец	01	Ø22 с реверсивным вращением
Вал	A	C1001- Вал цилиндрический ø7 - M7x1 – шпонка.2 мм
Корпус	Вход	Входной канал - 1/4" GAS
	Выход	Выходной канал - 1/4" GAS
Крышка	E	Ревверсивная, для внешнего слива



XM001

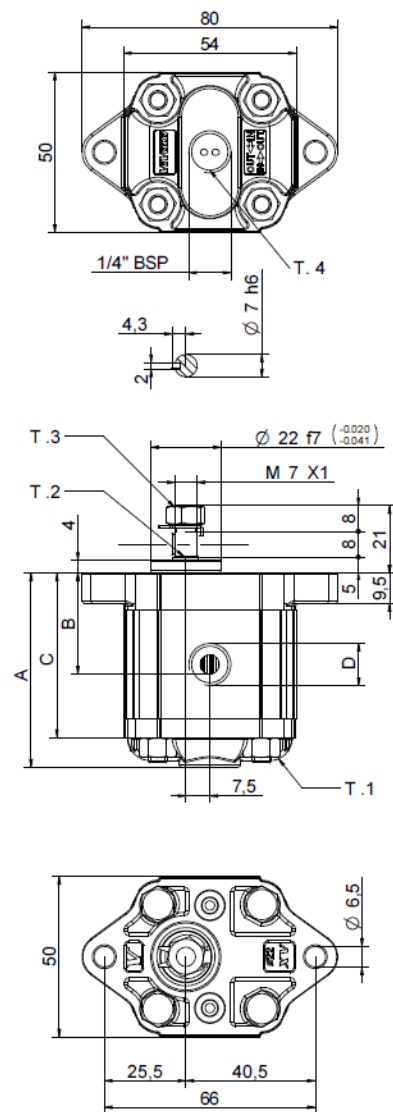
Таблица технических характеристик

ТИП	Раб. Об. См ³ /об	Макс. Давление		КОД																	
		P1 бар	P3 бар	Внешний слив								Внутренний слив									
				X	0	M	04	01	A	B	B	E	X	0	M	04	01	A	B	B	F
XV-0M/0.45	0,45	220	280	X	0	M	04	01	A	B	B	E	X	0	M	04	01	A	B	B	F
XV-0M/0.57	0,56	220	280	X	0	M	05	01	A	B	B	E	X	0	M	05	01	A	B	B	F
XV-0M/0.76	0,75	220	280	X	0	M	06	01	A	B	B	E	X	0	M	06	01	A	B	B	F
XV-0M/0.98	0,92	220	280	X	0	M	07	01	A	B	B	E	X	0	M	07	01	A	B	B	F
XV-0M/1.27	1,26	220	280	X	0	M	09	01	A	B	B	E	X	0	M	09	01	A	B	B	F
XV-0M/1.52	1,48	220	280	X	0	M	11	01	A	B	B	E	X	0	M	11	01	A	B	B	F
XV-0M/2.30	2,28	190	210	X	0	M	13	01	A	B	B	E	X	0	M	13	01	A	B	B	F

P1) Макс. рабочее давление - P3) Макс. пиковое давление
 Для работы мотора в тяжелом режиме рекомендуется проверять допустимый крутящий момент на валу

Таблица габаритов

ТИП	Вес кг	A	B	C	D	
		мм	мм	мм	ВХОД	ВЫХОД
XV-0M/0.45	0,420	58,0	27,3	49,0	1/4" BSPP	1/4" BSPP
XV-0M/0.57	0,430	59,0	27,8	50,0	1/4" BSPP	1/4" BSPP
XV-0M/0.76	0,440	60,5	28,5	51,5	1/4" BSPP	1/4" BSPP
XV-0M/0.98	0,460	62,0	29,3	53,0	1/4" BSPP	1/4" BSPP
XV-0M/1.27	0,480	64,5	30,5	55,5	1/4" BSPP	1/4" BSPP
XV-0M/1.52	0,500	66,5	31,5	57,5	1/4" BSPP	1/4" BSPP
XV-0M/2.30	0,560	72,5	34,5	63,5	1/4" BSPP	1/4" BSPP



T.1 = 11.7÷13.7 [Н-м] - крутящий момент затяжки винтов M6
 T.2 = 2.1 [Н-м] - допустимый крутящий момент на валу
 (Примечание: Выбирая вал, всегда проверяйте допустимый крутящий момент).
 T.3 = 11.5 [Н-м] - настройка динамометрического ключа 11

ФЛАНЕЦ Ø22, СТАНДАРТНЫЙ

Фланец Ø22, Стандартный		Вал		Крышка			
	01	CI001- Вал цилиндрический T 2 = 2,1 Н-м 	A	CF001- Вал фрезерованный T 2 = 9,2 Н-м 	B	 Внешний Слив	E
	04	CF005 - Вал фрезерованный T 2 = 8,4 Н-м 	F	CO001- Вал конический T 2 = 21,9 Н-м 	E	 Внутренний Слив	F
	05					 ВХОД + ВЫХОД + ВНЕШНИЙ СЛИВ	K
						 ВХОД + ВЫХОД + ВНУТРЕННИЙ СЛИВ	L
						 СЛИВНОЙ ФЛАНЕЦ	P

Типоразмер	
ТИП	КОД
XV-0M/0.45	04
XV-0M/0.57	05
XV-0M/0.76	06
XV-0M/0.98	07
XV-0M/1.27	09
XV-0M/1.52	11
XV-0M/2.30	13

Стандартные корпуса		
Рабочий Объем См³/об	Стандартные резьбы	
	В - В	Z - Z
0.17	В - В	Z - Z
0.25	В - В	Z - Z
0.45	В - В	Z - Z
0.57	В - В	Z - Z
0.76	В - В	Z - Z
0.98	В - В	Z - Z
1.27	В - В	Z - Z
1.52	В - В	Z - Z
2.30	В - В	Z - Z

В таблице указаны имеющиеся в ассортименте комбинации стандартных фланцев и резьб.

Корпус (резьбы/фланцы)						
	A		B		C	
	H		I	Закрытый Корпус		Z
					D	
					E	
					F	
					G	