

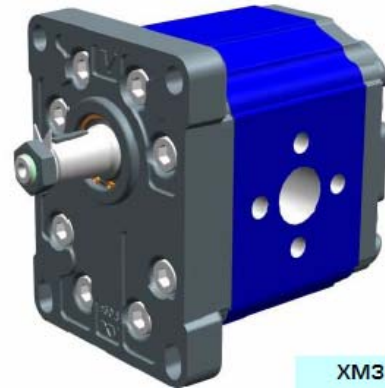
**РЕВЕРСИВНЫЙ МОТОР - СЕРИИ XV**

**XV-3M**

**ВАЛ КОНИЧЕСКИЙ  
ФЛАНЕЦ Ø50,8 ЕВРОСТАНДАРТ**

**X 3 M 78 01 A B B E**

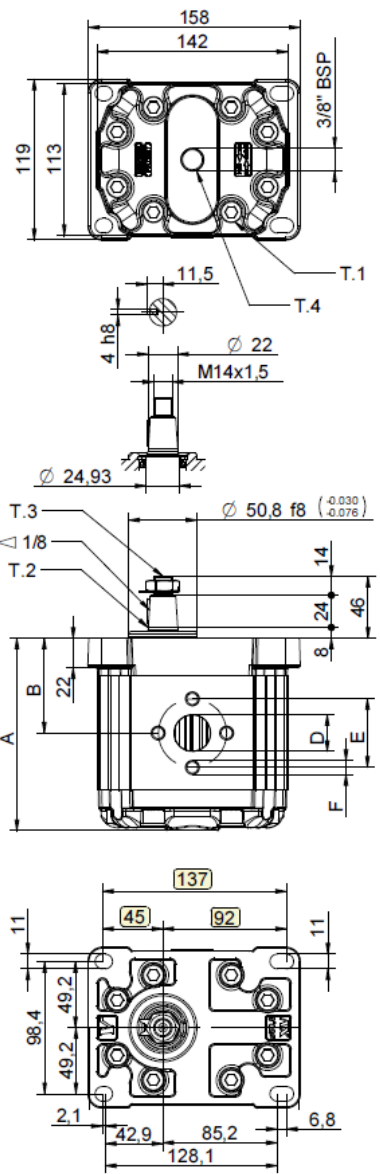
Серия	X	Серия XV
Группа	3	Группа 3
Категория	M	Ревёрсивный мотор
Рабочий объем	78	38
Фланец	01	Ø50,8 с реверсивным вращением
Вал	A	CO001- Вал конический 1:8 - Ø22, шпонка 4 мм
Корпус	Вход	Входной канал - Ø51 Ø27 M10
	Выход	Выходной канал - Ø51 Ø27 M10
Крышка	E	С внешним сливом



**XM301**

**Таблица технических характеристик**

ТИП	Раб. Об. См <sup>3</sup> /об	Макс. Давление		Код	Код																
		P1 бар	P3 бар		Внешний слив						Внутренний слив										
					X	3	M	66	01	A	A	A	E	X	3	M	66	01	A	A	A
XV-3M/15	14,89	250	270	X	3	M	66	01	A	A	A	E	X	3	M	66	01	A	A	A	F
XV-3M/18	17,37	250	270	X	3	M	68	01	A	A	A	E	X	3	M	68	01	A	A	A	F
XV-3M/21	21,10	250	270	X	3	M	70	01	A	A	A	E	X	3	M	70	01	A	A	A	F
XV-3M/27	26,97	250	270	X	3	M	72	01	A	A	A	E	X	3	M	72	01	A	A	A	F
XV-3M/32	32,27	250	270	X	3	M	74	01	A	B	B	E	X	3	M	74	01	A	B	B	F
XV-3M/38	38,47	250	270	X	3	M	78	01	A	B	B	E	X	3	M	78	01	A	B	B	F
XV-3M/43	43,44	250	270	X	3	M	79	01	A	B	B	E	X	3	M	79	01	A	B	B	F
XV-3M/47	47,16	230	250	X	3	M	80	01	A	B	B	E	X	3	M	80	01	A	B	B	F
XV-3M/51	50,88	230	250	X	3	M	81	01	A	B	B	E	X	3	M	81	01	A	B	B	F
XV-3M/54	54,60	230	250	X	3	M	82	01	A	B	B	E	X	3	M	82	01	A	B	B	F
XV-3M/61	60,81	230	250	X	3	M	83	01	A	C	C	E	X	3	M	83	01	A	C	C	F
XV-3M/64	64,53	210	230	X	3	M	85	01	A	C	C	E	X	3	M	85	01	A	C	C	F
XV-3M/70	70,74	200	220	X	3	M	86	01	A	C	C	E	X	3	M	86	01	A	C	C	F
XV-3M/74	74,46	180	200	X	3	M	87	01	A	C	C	E	X	3	M	87	01	A	C	C	F
XV-3M/90	86,87	150	170	X	3	M	89	01	A	C	C	E	X	3	M	89	01	A	C	C	F



P1) Макс. рабочее давление - P3) Макс. пиковое давление  
Для работы мотора в тяжелом режиме рекомендуется проверять допустимый крутящий момент на валу.

**Таблица габаритов**

ТИП	Вес кг	A мм	B мм	D	ВХОД			ВЫХОД		
					E	F	D	E	F	
XV-3M/15	7,010	122,0	61,0	ø20	40	M8	ø20	40	M8	
XV-3M/18	7,070	124,0	62,0	ø20	40	M8	ø20	40	M8	
XV-3M/21	7,150	127,0	63,5	ø20	40	M8	ø20	40	M8	
XV-3M/27	7,250	131,0	65,5	ø20	40	M8	ø20	40	M8	
XV-3M/32	7,390	136,0	68,0	ø27	51	M10	ø27	51	M10	
XV-3M/38	7,520	141,0	70,5	ø27	51	M10	ø27	51	M10	
XV-3M/43	7,630	145,0	72,5	ø27	51	M10	ø27	51	M10	
XV-3M/47	7,710	148,0	74,0	ø27	51	M10	ø27	51	M10	
XV-3M/51	7,790	151,0	75,5	ø27	51	M10	ø27	51	M10	
XV-3M/54	7,870	154,0	77,0	ø27	51	M10	ø27	51	M10	
XV-3M/61	8,010	159,0	79,5	ø36	62	M10	ø36	62	M10	
XV-3M/64	8,090	162,0	81,0	ø36	62	M10	ø36	62	M10	
XV-3M/70	8,220	167,0	83,5	ø36	62	M10	ø36	62	M10	
XV-3M/74	8,300	170,0	85,0	ø36	62	M10	ø36	62	M10	
XV-3M/90	8,570	180,0	90,0	ø36	62	M10	ø36	62	M10	

T.1 = 60÷65 [Н·м] - крутящий момент затяжки винтов M10  
T.2 = 482 [Н·м] - допустимый крутящий момент на валу  
(Примечание: Выбирая вал, всегда проверяйте допустимый крутящий момент).  
T.3 = 75 [Н·м] - настройка динамометрического ключа 22  
T.4 = 0,3÷0,5 бар - максимальное давление на сливе.

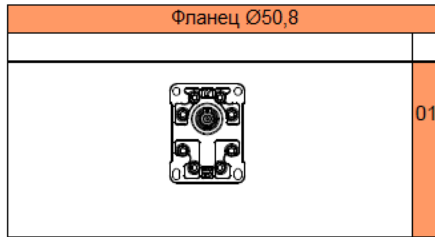
Vivoil Oleodinamica Vivoilo s.r.l. - Sole Shareholder Company - via Leone Ginzburg 2-4 40054 Budrio (BO) Italy tel: +39 051 803689 fax: +39 051 800061

XM301

www.vivoil.com - english

02/07/2009

ФЛАНЕЦ Ø50,8



Вал	
<p>CO001- Вал конический T 2 = 482 Н-м</p>	<p>CI001- Вал цилиндрический T 2 = 181 Н-м</p>
<p>SCF03- Вал шлицевой T 2 = 223 Н-м</p>	<p>CI004- Вал цилиндрический T 2 = 180 Н-м</p>
<p>SCF04- Вал шлицевой T 2 = 264 Н-м</p>	

Крышка	
<p>Внешний Слив</p>	
<p>Внутренний Слив</p>	
<p>ВХОД + ВЫХОД + ВНЕШНИЙ СЛИВ</p>	
<p>ВХОД + ВЫХОД + ВНУТРЕННИЙ СЛИВ</p>	

Типоразмер	
ТИП	КОД
XV-3M/15	66
XV-3M/18	68
XV-3M/21	70
XV-3M/27	72
XV-3M/32	74
XV-3M/38	78
XV-3M/43	79
XV-3M/47	80
XV-3M/51	81
XV-3M/54	82
XV-3M/61	83
XV-3M/64	85
XV-3M/70	86
XV-3M/74	87
XV-3M/90	89

Стандартные корпуса			
Рабочий Объем См <sup>3</sup> /об	Стандартные резьбы		
	15	A - A	D - D
18	A - A	D - D	H - H
21	A - A	D - D	H - H
27	A - A	E - E	H - H
32	B - B	E - E	H - H
38	B - B	E - E	H - H
43	B - B	E - E	H - H
47	B - B	E - E	H - H
51	B - B	E - E	H - H
54	B - B	E - E	H - H
61	C - C	F - F	
64	C - C	F - F	
70	C - C	F - F	
74	C - C	F - F	
90	C - C	F - F	

В таблице указаны имеющиеся в ассортименте комбинации стандартных фланцев и резьб.

Корпус (резьбы/фланцы)													
	A		B		C		D		E		F		G
	H		I		L		M		N		O		P
<p>Закрытый Корпус</p>	Z												