

ОДНОНАПРАВЛЕННЫЙ НАСОС - СЕРИИ XV
ВАЛ ФРЕЗЕРОВАННЫЙ
ФЛАНЕЦ Ø32 ТИП "ВН" - ФОРМА ПОД КОРПУС

XV-1P

X 1 P 25 42 D B B A

Серия	X	Серия XV
Группа	1	Группа 1
Категория	P	Однонаправленный насос
Рабочий объем	25	3,8
Фланец	42	Ø32 Тип "ВН" с правым вращением
Вал	D	CF002- Вал фрезерованный Ø10, хвостовик.5 мм
Корпус	Вход	Входной канал - 3/8" GAS
	Выход	Выходной канал - 3/8" GAS
Крышка	A	Стандартная



XP119

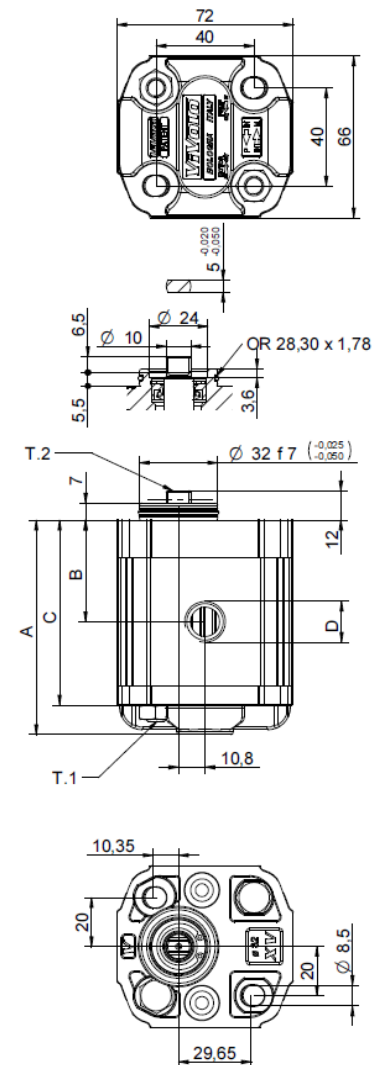
Таблица технических характеристик

ТИП	Раб. Об. См ³ /об	Макс. Давление		КОД																	
		P1 бар	P3 бар	← Левое вращение								Правое вращен... →									
				X	1	P	16	41	D	B	B	A	X	1	P	16	42	D	B	B	A
XV-1P/0.9	0,91	240	280	X	1	P	16	41	D	B	B	A	X	1	P	16	42	D	B	B	A
XV-1P/1.2	1,17	250	290	X	1	P	17	41	D	B	B	A	X	1	P	17	42	D	B	B	A
XV-1P/1.7	1,56	250	290	X	1	P	18	41	D	B	B	A	X	1	P	18	42	D	B	B	A
XV-1P/2.2	2,08	250	290	X	1	P	20	41	D	B	B	A	X	1	P	20	42	D	B	B	A
XV-1P/2.6	2,60	250	300	X	1	P	21	41	D	B	B	A	X	1	P	21	42	D	B	B	A
XV-1P/3.2	3,12	250	300	X	1	P	23	41	D	B	B	A	X	1	P	23	42	D	B	B	A
XV-1P/3.8	3,64	250	300	X	1	P	25	41	D	B	B	A	X	1	P	25	42	D	B	B	A
XV-1P/4.3	4,16	250	300	X	1	P	27	41	D	B	B	A	X	1	P	27	42	D	B	B	A
XV-1P/4.9	4,94	250	300	X	1	P	29	41	D	B	B	A	X	1	P	29	42	D	B	B	A
XV-1P/5.9	5,85	250	300	X	1	P	31	41	D	B	B	A	X	1	P	31	42	D	B	B	A
XV-1P/6.5	6,50	250	300	X	1	P	32	41	D	B	B	A	X	1	P	32	42	D	B	B	A
XV-1P/7.8	7,54	220	260	X	1	P	34	41	D	B	B	A	X	1	P	34	42	D	B	B	A
XV-1P/9.8	9,88	190	230	X	1	P	36	41	D	B	B	A	X	1	P	36	42	D	B	B	A

P1) Макс. рабочее давление - P3) Макс. пиковое давление
 Для работы насоса в тяжелом режиме рекомендуется проверять допустимый крутящий момент на валу.

Таблица габаритов

ТИП	Вес кг	D			D	
		А мм	В мм	С мм	ВХОД	ВЫХОД
XV-1P/0.9	0,950	77,1	36,3	65,1	3/8" BSPP	3/8" BSPP
XV-1P/1.2	0,970	78,0	36,8	66,0	3/8" BSPP	3/8" BSPP
XV-1P/1.7	1,010	79,5	37,5	67,5	3/8" BSPP	3/8" BSPP
XV-1P/2.2	1,030	81,5	38,5	69,5	3/8" BSPP	3/8" BSPP
XV-1P/2.6	1,060	83,5	39,5	71,5	3/8" BSPP	3/8" BSPP
XV-1P/3.2	1,090	85,5	40,5	73,5	3/8" BSPP	3/8" BSPP
XV-1P/3.8	1,120	87,5	41,5	75,5	3/8" BSPP	3/8" BSPP
XV-1P/4.3	1,170	89,5	42,5	77,5	3/8" BSPP	3/8" BSPP
XV-1P/4.9	1,200	92,5	44,0	80,5	3/8" BSPP	3/8" BSPP
XV-1P/5.9	1,260	96,0	45,8	84,0	3/8" BSPP	3/8" BSPP
XV-1P/6.5	1,300	97,5	47,0	85,5	3/8" BSPP	3/8" BSPP
XV-1P/7.8	1,360	102,5	49,0	90,5	3/8" BSPP	3/8" BSPP
XV-1P/9.8	1,500	111,5	53,5	99,5	3/8" BSPP	3/8" BSPP



T.1 = 24.5÷29.4 [Н-м] - крутящий момент затяжки винтов M8
 T.2 = 13,8 [Н-м] - допустимый крутящий момент на валу
 (Примечание: Выбирая вал, всегда проверяйте допустимый крутящий момент).

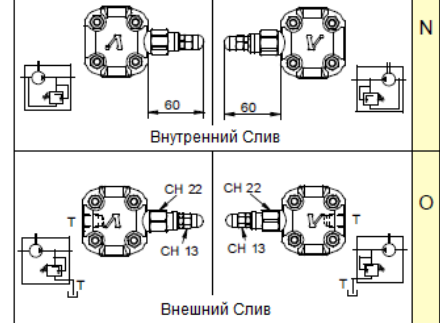
ФЛАНЕЦ Ø32 ТИП "ВН", ФОРМА ПОД КОРПУС

Фланец Ø32, Тип "ВН", Форма под корпус		Вал		Крышка	
Левое Вращение	Правое Вращение			Левое Вращение	Правое Вращение
		CF002- Вал фрезерованный T 2 = 13,8 Н-м	CO001- Вал конический T 2 = 43 Н-м		
		SCF02- Вал шлицевой T 2 = 42,8 Н-м m=0,75 Z=15	SCF04- Вал шлицевой T 2 = 22,6 Н-м m=1,6 Z=6 DIN 5482 - 12x9		
		SCF01- Вал шлицевой T 2 = 42,8 Н-м m=0,75 Z=15	SCF03- Вал шлицевой T 2 = 42,8 Н-м m=0,75 Z=15		

Типоразмер	
ТИП	КОД
XV-1P/0.9	16
XV-1P/1.2	17
XV-1P/1.7	18
XV-1P/2.2	20
XV-1P/2.6	21
XV-1P/3.2	23
XV-1P/3.8	25
XV-1P/4.3	27
XV-1P/4.9	29
XV-1P/5.9	31
XV-1P/6.5	32
XV-1P/7.8	34
XV-1P/9.8	36

Стандартные корпуса							
Рабочий Объем См³/об	Стандартные резьбы						
	0.9	I-I	B-B	J-J	B-Z	Z-Z	G-F
1.2	I-I	B-B	J-J	B-Z	Z-Z	G-F	
1.7	I-I	B-B	J-J	B-Z	Z-Z	G-F	
2.2	I-I	B-B	J-J	B-Z	Z-Z	G-F	
2.6	I-I	B-B	J-J	B-Z	Z-Z	G-F	
3.2	I-I	B-B	J-J	B-Z	Z-Z	G-F	
3.8	I-I	B-B	J-J	B-Z	Z-Z	G-F	
4.3	I-I	B-B	J-J	B-Z	Z-Z	G-F	
4.9	I-I	B-B	J-J	B-Z	Z-Z	G-F	
5.9	I-I	B-B	J-J	B-Z	Z-Z	G-F	
6.5	I-I	B-B	J-J	B-Z	Z-Z	G-F	
7.8	I-I	B-B	J-J	B-Z	Z-Z	G-F	
9.8	I-I	B-B	J-J	B-Z	Z-Z	G-F	

В таблице указаны имеющиеся в ассортименте комбинации стандартных фланцев и резьб.



Корпус (резьбы/фланцы)						
			Закрытый Корпус			