

# ОДНОНАПРАВЛЕННЫЙ НАСОС - СЕРИИ XV

**XV-2P**

**ВАЛ ШЛИЦЕВОЙ,  
ФЛАНЕЦ Ø82,5 ТИП "SAE A"**



**X 2 P 51 52 I S R A**

Серия	X	Серия XV
Группа	2	Группа 2
Категория	P	Однонаправленный насос
Рабочий объем	51	17
Фланец	52	Ø82,5 "SAE A" с правым вращением (с кольцевым уплотнением)
Вал	I	SCF04- Вал шлицевой ø15,456 z=9 H=22,5 - SAE J498 9T 16/32DP
Корпус	Вход	S
	Выход	R
Крышка	A	Стандартная



**XP219**

**Таблица технических характеристик**

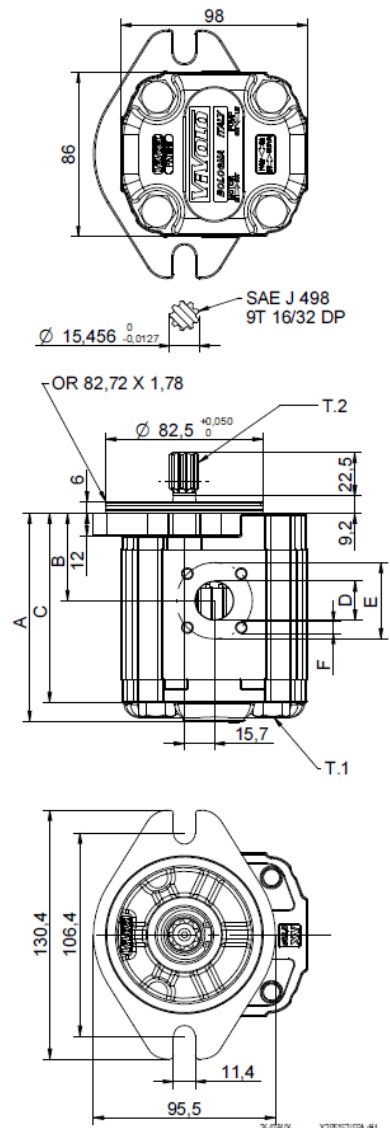
ТИП	Раб. Об. См³ /об	Макс. Давление P1 бар	P3 бар	КОД																	
				← Левое вращение									→ Правое вращение								
				X	2	P	41	51	I	S	R	A	X	2	P	41	52	I	S	R	A
XV-2P/04	4,20	260	300	X	2	P	41	51	I	S	R	A	X	2	P	41	52	I	S	R	A
XV-2P/06	6,00	260	300	X	2	P	43	51	I	S	R	A	X	2	P	43	52	I	S	R	A
XV-2P/09	8,40	260	300	X	2	P	45	51	I	S	R	A	X	2	P	45	52	I	S	R	A
XV-2P/11	10,80	260	300	X	2	P	47	51	I	S	R	A	X	2	P	47	52	I	S	R	A
XV-2P/14	14,40	250	290	X	2	P	49	51	I	S	R	A	X	2	P	49	52	I	S	R	A
XV-2P/17	16,80	230	270	X	2	P	51	51	I	S	R	A	X	2	P	51	52	I	S	R	A
XV-2P/19	19,20	210	250	X	2	P	53	51	I	S	R	A	X	2	P	53	52	I	S	R	A
XV-2P/22	22,80	200	240	X	2	P	55	51	I	S	R	A	X	2	P	55	52	I	S	R	A
XV-2P/26	26,20	170	210	X	2	P	57	51	I	S	R	A	X	2	P	57	52	I	S	R	A
XV-2P/30	30,00	160	200	X	2	P	59	51	I	S	S	A	X	2	P	59	52	I	S	S	A
XV-2P/34	34,20	150	190	X	2	P	61	51	I	S	S	A	X	2	P	61	52	I	S	S	A
XV-2P/40	39,60	140	180	X	2	P	63	51	I	S	S	A	X	2	P	63	52	I	S	S	A

P1) Макс. рабочее давление - P3) Макс. пиковое давление  
Для работы насоса в тяжелом режиме рекомендуется проверять допустимый крутящий момент на валу.

**Таблица габаритов**

ТИП	Вес кг	A мм	B мм	C мм	D	E	F	ВХОД			ВЫХОД		
								D	E	F	D	E	F
XV-2P/04	2,280	88,0	39,4	78,0	ø20	40	M6x1	ø15	35	M6x1	ø15	35	M6x1
XV-2P/06	2,380	91,0	39,4	81,0	ø20	40	M6x1	ø15	35	M6x1	ø15	35	M6x1
XV-2P/09	2,480	95,0	41,4	85,0	ø20	40	M6x1	ø15	35	M6x1	ø15	35	M6x1
XV-2P/11	2,580	99,0	45,8	89,0	ø20	40	M6x1	ø15	35	M6x1	ø15	35	M6x1
XV-2P/14	2,780	105,0	45,8	95,0	ø20	40	M6x1	ø15	35	M6x1	ø15	35	M6x1
XV-2P/17	2,880	109,0	45,8	99,0	ø20	40	M6x1	ø15	35	M6x1	ø15	35	M6x1
XV-2P/19	2,980	113,0	45,8	103,0	ø20	40	M6x1	ø15	35	M6x1	ø15	35	M6x1
XV-2P/22	3,130	119,0	53,3	109,0	ø20	40	M6x1	ø15	35	M6x1	ø15	35	M6x1
XV-2P/26	3,230	123,0	53,3	113,0	ø20	40	M6x1	ø15	35	M6x1	ø15	35	M6x1
XV-2P/30	3,480	131,0	61,5	121,0	ø20	40	M6x1	ø20	40	M6x1	ø20	40	M6x1
XV-2P/34	3,680	138,0	61,5	128,0	ø20	40	M6x1	ø20	40	M6x1	ø20	40	M6x1
XV-2P/40	3,880	147,0	61,5	137,0	ø20	40	M6x1	ø20	40	M6x1	ø20	40	M6x1

T.1 = 54÷58.9 [Н·м] - крутящий момент затяжки винтов M10  
T.2 = 67,1 [Н·м] - допустимый крутящий момент на валу  
(Примечание: Выбирая вал, всегда проверяйте допустимый крутящий момент).



ФЛАНЕЦ Ø82,5 ТИП "SAE A"

Фланец Ø82,5 Тип "SAE A"	
Левое Вращение	Правое Вращение
 Без Кольцевого Уплотнения	 Без Кольцевого Уплотнения

Вал	
С1001- Вал цилиндрический Т 2 = 44,1 Н-м 	С1002- Вал цилиндрический Т 2 = 67,5 Н-м 
С0001- Вал конический Т 2 = 233,2 Н-м 	С0002- Вал конический Т 2 = 233,2 Н-м 
SCF04- Вал шлицевой Т 2 = 67,1 Н-м SAE J 498 2T 16/32 DP 	

Крышка	
Левое Вращение	Правое Вращение

Типоразмер	
ТИП	КОД
XV-2P/04	41
XV-2P/06	43
XV-2P/09	45
XV-2P/11	47
XV-2P/14	49
XV-2P/17	51
XV-2P/19	53
XV-2P/22	55
XV-2P/26	57
XV-2P/30	59
XV-2P/34	61
XV-2P/40	63

Стандартные корпуса						
Рабочий Объем См <sup>3</sup> /об	Стандартные резьбы					
	4	O-O	S-R	B-B	L-M	Z-Z
6	O-O	S-R	B-B	L-M	Z-Z	
9	O-O	S-R	B-B	L-M	Z-Z	
11	O-O	S-R	B-B	L-M	Z-Z	
14	P-O	S-R	C-B	L-M	Z-Z	
17	P-O	S-R	C-B	L-M	Z-Z	
19	P-O	S-R	C-B	L-M	Z-Z	
22	P-O	S-R	C-B	L-M	Z-Z	
26	Q-P	S-R	D-C	L-M	Z-Z	
30	Q-P	S-S	D-C	L-M	Z-Z	
34	Q-P	S-S	D-C	L-M	Z-Z	
40	Q-P	S-S	D-C	L-M	Z-Z	

В таблице указаны имеющиеся в ассортименте комбинации стандартных фланцев и резьб.

Корпус (резьбы/фланцы)													
	A		B		C		D		E		F		G
	H		I		L		M		N		O		P
	Q		R		S		T		U		V		Z