

**ПЕРЕДНИЙ НАСОС - СЕРИИ XV
ВАЛ ФРЕЗЕРОВАННЫЙ
ФЛАНЕЦ Ø32 ТИП "ВН" - ПОД ФОРМУ КОРПУСА**



X 1 T 25 42 D B B A

Серия	X	Серия XV
Группа	1	Группа 1
Категория	T	Передний насос
Рабочий объем	25	3,8
Фланец	12	Ø32 Тип "ВН" с правым вращением
Вал	D	CFP02- Вал фрезерованный Ø10, хвостовик.5 мм
Корпус	Вход	Входной канал - 3/8" GAS
	Выход	Выходной канал - 3/8" GAS
Крышка	A	Охватывающая крышка для левой секции многосекционного насоса Ø25,5



**X11-1
X1F-1
X01-1
X01-1**

XT119

Таблица технических характеристик

ТИП	Раб. Об. См ³ /об	Макс. Давление		КОД																	
		P1 бар	P3 бар	Левое вращение								Правое вращение									
				X	1	T	16	41	D	B	B	A	X	1	T	16	42	D	B	B	A
X1T/0.9	0,91	240	280	X	1	T	16	41	D	B	B	A	X	1	T	16	42	D	B	B	A
X1T/1.2	1,17	250	290	X	1	T	17	41	D	B	B	A	X	1	T	17	42	D	B	B	A
X1T/1.7	1,56	250	290	X	1	T	18	41	D	B	B	A	X	1	T	18	42	D	B	B	A
X1T/2.2	2,08	250	290	X	1	T	20	41	D	B	B	A	X	1	T	20	42	D	B	B	A
X1T/2.6	2,60	250	300	X	1	T	21	41	D	B	B	A	X	1	T	21	42	D	B	B	A
X1T/3.2	3,12	250	300	X	1	T	23	41	D	B	B	A	X	1	T	23	42	D	B	B	A
X1T/3.8	3,64	250	300	X	1	T	25	41	D	B	B	A	X	1	T	25	42	D	B	B	A
X1T/4.3	4,16	250	300	X	1	T	27	41	D	B	B	A	X	1	T	27	42	D	B	B	A
X1T/4.9	4,94	250	300	X	1	T	29	41	D	B	B	A	X	1	T	29	42	D	B	B	A
X1T/5.9	5,85	250	300	X	1	T	31	41	D	B	B	A	X	1	T	31	42	D	B	B	A
X1T/6.5	6,50	250	300	X	1	T	32	41	D	B	B	A	X	1	T	32	42	D	B	B	A
X1T/7.8	7,54	220	260	X	1	T	34	41	D	B	B	A	X	1	T	34	42	D	B	B	A
X1T/9.8	9,88	190	230	X	1	T	36	41	D	B	B	A	X	1	T	36	42	D	B	B	A

P1) Макс. рабочее давление - P3) Макс. пиковое давление

Для работы насоса в тяжелом режиме рекомендуется проверять допустимый крутящий момент на валу.

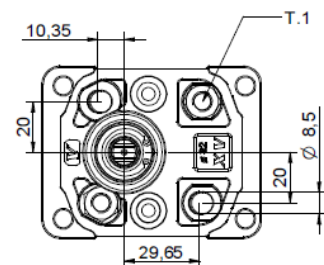
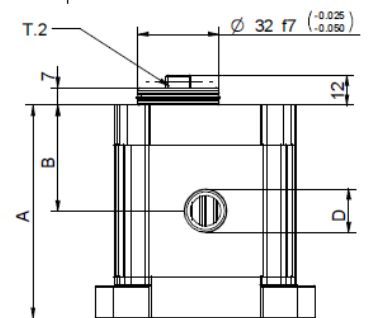
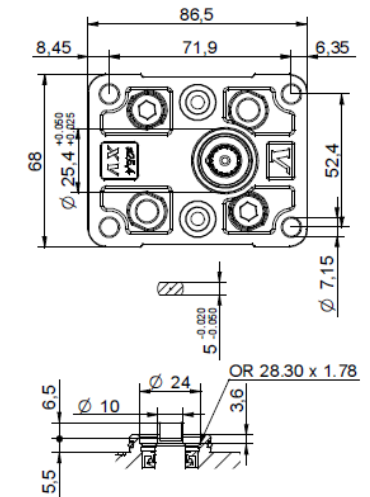
Таблица габаритов

ТИП	Вес кг	A мм	B мм	D	
				ВХОД	ВЫХОД
X1T/0.9	0,950	73,5	36,3	3/8" BSPP	3/8" BSPP
X1T/1.2	0,970	74,5	36,8	3/8" BSPP	3/8" BSPP
X1T/1.7	1,010	76,0	37,5	3/8" BSPP	3/8" BSPP
X1T/2.2	1,030	78,0	38,5	3/8" BSPP	3/8" BSPP
X1T/2.6	1,060	80,0	39,5	3/8" BSPP	3/8" BSPP
X1T/3.2	1,090	82,0	40,5	3/8" BSPP	3/8" BSPP
X1T/3.8	1,120	84,0	41,5	3/8" BSPP	3/8" BSPP
X1T/4.3	1,170	86,0	42,5	3/8" BSPP	3/8" BSPP
X1T/4.9	1,200	89,0	44,0	3/8" BSPP	3/8" BSPP
X1T/5.9	1,260	92,5	45,8	3/8" BSPP	3/8" BSPP
X1T/6.5	1,300	95,0	47,0	3/8" BSPP	3/8" BSPP
X1T/7.8	1,360	99,0	49,0	3/8" BSPP	3/8" BSPP
X1T/9.8	1,500	108,0	53,5	3/8" BSPP	3/8" BSPP

T.1 = 24.5 ÷ 29.4 [Н-м] - крутящий момент затяжки винтов M8

T.2 = 13,8 [Н-м] - допустимый крутящий момент на валу

(Примечание: Выбирая вал, всегда проверяйте допустимый крутящий момент).



0104/06 X1T25.2B04LH

ТАБЛИЦА ВАРИАНТОВ КОМПЛЕКТАЦИИ

X1T

ФЛАНЕЦ Ø32 ТИП "ВН", ПОД ФОРМУ КОРПУСА

Фланец Ø32, Тип "ВН", Форма под корпус		Вал		Крышка	
Левое Вращение	Правое Вращение			Левое Вращение	Правое Вращение
	41		42		
	43		44		
	45		46		
	47		48		

Типоразмер	
ТИП	КОД
X1T/0.9	16
X1T/1.2	17
X1T/1.7	18
X1T/2.2	20
X1T/2.6	21
X1T/3.2	23
X1T/3.8	25
X1T/4.3	27
X1T/4.9	29
X1T/5.9	31
X1T/6.5	32
X1T/7.8	34
X1T/9.8	36

Стандартные корпуса							
Рабочий Объем См³/об	Стандартные резьбы						
	0.9	I-I	B-B	J-J	B-Z	Z-Z	G-F
1.2	I-I	B-B	J-J	B-Z	Z-Z	G-F	
1.7	I-I	B-B	J-J	B-Z	Z-Z	G-F	
2.2	I-I	B-B	J-J	B-Z	Z-Z	G-F	
2.6	I-I	B-B	J-J	B-Z	Z-Z	G-F	
3.2	I-I	B-B	J-J	B-Z	Z-Z	G-F	
3.8	I-I	B-B	J-J	B-Z	Z-Z	G-F	
4.3	I-I	B-B	J-J	B-Z	Z-Z	G-F	
4.9	I-I	B-B	J-J	B-Z	Z-Z	G-F	
5.9	I-I	B-B	J-J	B-Z	Z-Z	G-F	
6.5	I-I	B-B	J-J	B-Z	Z-Z	G-F	
7.8	I-I	B-B	J-J	B-Z	Z-Z	G-F	
9.8	I-I	B-B	J-J	B-Z	Z-Z	G-F	

В таблице указаны имеющиеся в ассортименте комбинации стандартных фланцев и резьб.

Корпус (резьбы/фланцы)						
	A		B		C	
	H		I		J	
					F	
				Закрытый Корпус	Z	

Vivoil Oleodinamica Vivoil s.r.l. - Sole Shareholder Company - via Leone Ginzburg 2-4 40054 Budrio (BO) Italy tel: +39 051 803689 fax: +39 051 800061

XT119

www.vivoil.com - english

02/07/2009