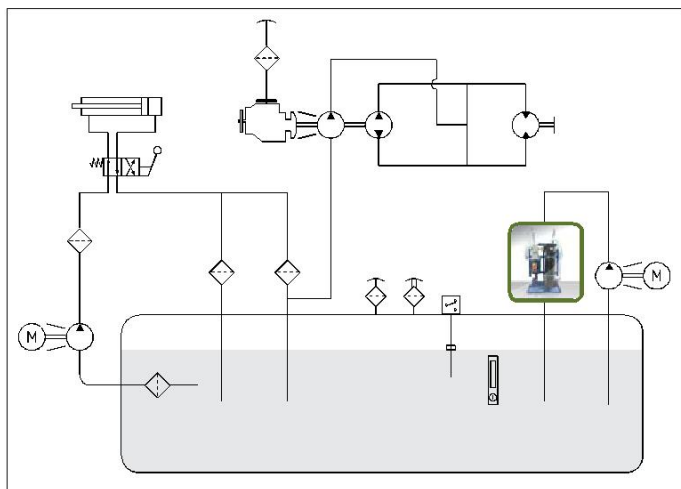


GTC



НАЛИВНАЯ И ФИЛЬТРАЦИОННАЯ УСТАНОВКА





GTC

Модель GTC 040 T 0075 A3 XX

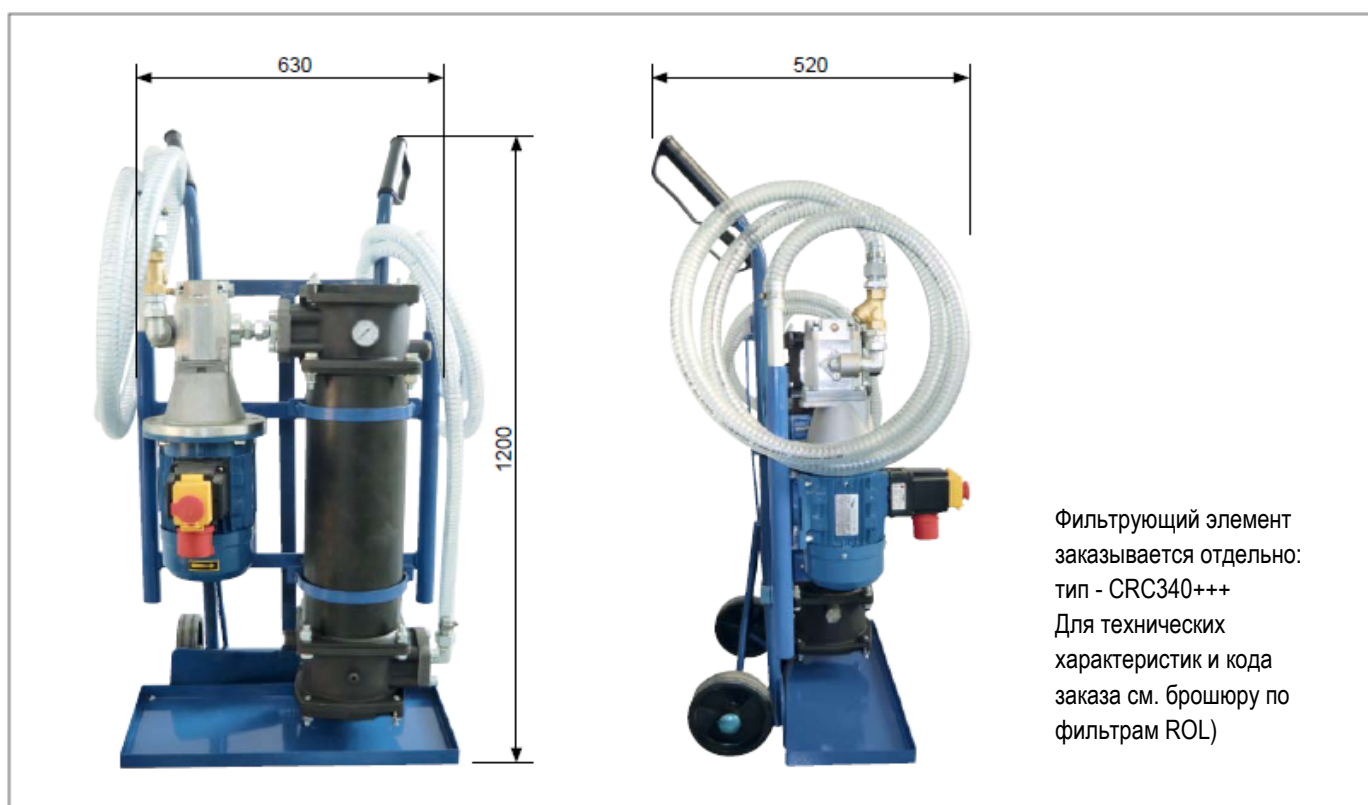
ЭЛЕКТРОДВИГАТЕЛЬ
трёхфазный 380В - 0,75 кВт 1450 об/мин IP54

ШЕСТЕРЕННЫЙ НАСОС
40 л/мин со встроенным предохранительным клапаном на 1МПа (10 бар)

ВСАСЫВАЮЩИЙ И НАПОРНЫЙ гибкие патрубки длиной 2 м, с твердыми наконечниками длиной 0,5 м

Фильтр типа «Y» для защиты насоса

ИНДИКАТОРЫ ЗАГРЯЗНЕННОСТИ:
манометр
(индикатор перепада давления поставляется по спец. заказу - см. брошюру по фильтрам ROL)



Фильтрующий элемент заказывается отдельно:
тип - CRC340+++
Для технических характеристик и кода заказа см. брошюру по фильтрам ROL)