

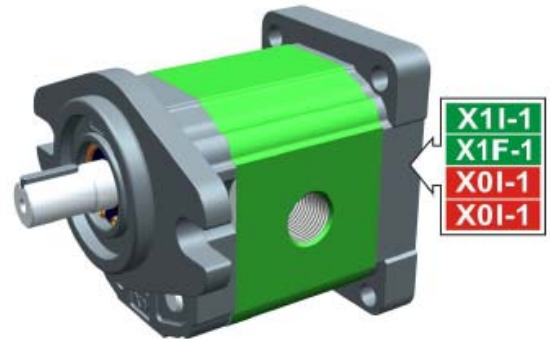
ПЕРЕДНИЙ НАСОС - СЕРИИ XV

X1T

ТИП "SAE AA"

X 1 T 25 62 B B B A

Серия	X	Серия XV
Группа	1	Группа 1
Категория	T	Передний насос
Рабочий объем	25	3,8
Фланец	62	Ø50,8 Тип "SAE AA", с правым вращением
Вал	B	CIP02- Вал цилиндрический Ø12,7, шпонка.3,2 мм
Корпус	Вход	Входной канал - 3/8" GAS
	Выход	Выходной канал - 3/8" GAS
Крышка	A	Охватывающая крышка для левой секции многосекционного насоса Ø25,5



XT168

Таблица технических характеристик

ТИП	Раб. Об.	Макс. Давление		КОД																	
		См ³ /об	P1 бар	P3 бар	Левое вращение								Правое вращение								
					X	1	T	16	61	B	B	B	A	X	1	T	16	62	B	B	B
X1T/0.9	0,91	240	280	X	1	T	16	61	B	B	B	A	X	1	T	16	62	B	B	B	A
X1T/1.2	1,17	250	290	X	1	T	17	61	B	B	B	A	X	1	T	17	62	B	B	B	A
X1T/1.7	1,56	250	290	X	1	T	18	61	B	B	B	A	X	1	T	18	62	B	B	B	A
X1T/2.2	2,08	250	290	X	1	T	20	61	B	B	B	A	X	1	T	20	62	B	B	B	A
X1T/2.6	2,60	250	300	X	1	T	21	61	B	B	B	A	X	1	T	21	62	B	B	B	A
X1T/3.2	3,12	250	300	X	1	T	23	61	B	B	B	A	X	1	T	23	62	B	B	B	A
X1T/3.8	3,64	250	300	X	1	T	25	61	B	B	B	A	X	1	T	25	62	B	B	B	A
X1T/4.3	4,16	250	300	X	1	T	27	61	B	B	B	A	X	1	T	27	62	B	B	B	A
X1T/4.9	4,94	250	300	X	1	T	29	61	B	B	B	A	X	1	T	29	62	B	B	B	A
X1T/5.9	5,85	250	300	X	1	T	31	61	B	B	B	A	X	1	T	31	62	B	B	B	A
X1T/6.5	6,50	250	300	X	1	T	32	61	B	B	B	A	X	1	T	32	62	B	B	B	A
X1T/7.8	7,54	220	260	X	1	T	34	61	B	B	B	A	X	1	T	34	62	B	B	B	A
X1T/9.8	9,88	190	230	X	1	T	36	61	B	B	B	A	X	1	T	36	62	B	B	B	A

P1) Макс. рабочее давление - P3) Макс. пиковое давление

Для работы насоса в тяжелом режиме рекомендуется проверять допустимый крутящий момент на валу.

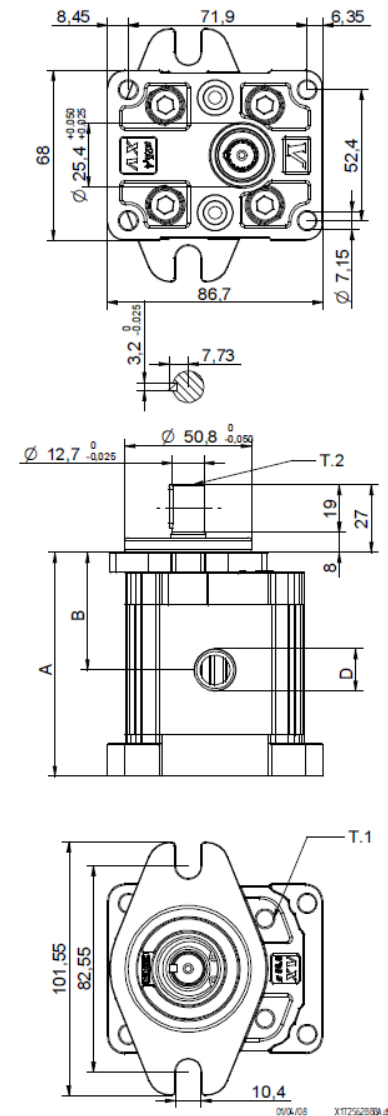
Таблица габаритов

ТИП	Вес кг	A			D	
		мм	мм	мм	ВХОД	ВЫХОД
X1T/0.9	1,000	79,0	41,8		3/8" BSPP	3/8" BSPP
X1T/1.2	1,020	80,0	42,3		3/8" BSPP	3/8" BSPP
X1T/1.7	1,060	81,5	43,0		3/8" BSPP	3/8" BSPP
X1T/2.2	1,080	83,5	44,0		3/8" BSPP	3/8" BSPP
X1T/2.6	1,110	85,5	45,0		3/8" BSPP	3/8" BSPP
X1T/3.2	1,140	87,5	46,0		3/8" BSPP	3/8" BSPP
X1T/3.8	1,170	89,5	47,0		3/8" BSPP	3/8" BSPP
X1T/4.3	1,220	91,5	48,0		3/8" BSPP	3/8" BSPP
X1T/4.9	1,250	94,5	49,5		3/8" BSPP	3/8" BSPP
X1T/5.9	1,310	98,0	51,3		3/8" BSPP	3/8" BSPP
X1T/6.5	1,350	100,5	52,5		3/8" BSPP	3/8" BSPP
X1T/7.8	1,410	104,5	54,5		3/8" BSPP	3/8" BSPP
X1T/9.8	1,550	113,5	59,0		3/8" BSPP	3/8" BSPP

T.1 = 24.5 ÷ 29.4 [Н-м] - крутящий момент затяжки винтов M8

T.2 = 32,8 [Н-м] - допустимый крутящий момент на валу

(Примечание: Выбирая вал, всегда проверяйте допустимый крутящий момент).



Vivoil Oleodinamica Vivoil s.r.l. - Sole Shareholder Company - via Leone Ginzburg 2-4 40054 Budrio (BO) Italy tel: +39 051 803689 fax: +39 051 800061

XT168

www.vivoil.com - english

02/07/2009

ТАБЛИЦА ВАРИАНТОВ КОМПЛЕКТАЦИИ

X1T

ФЛАНЕЦ Ø50,8 ТИП "SAE AA"

Фланец Ø50,8 Тип "SAE AA"		Вал		Крышка	
Левое Вращение	Правое Вращение			Левое Вращение	Правое Вращение
		CIP01- Вал цилиндрический T2 = 25,8 Н-м 	CIP02- Вал цилиндрический T2 = 32,8 Н-м 		
61	62	A	B	A	A
		CFP03- Вал шлицевой T2 = 25,9 Н-м 	COP002- Вал конический T2 = 119,8 Н-м 		
		E	G	D	D
		CO004- Вал конический T2 = 90,4 Н-м 	SCF05- Вал шлицевой T2 = 32,2 Н-м 		
		I	K		
		COP02+HK- Вал конический T2 = 119,8 Н-м 	CIO01+HK- Вал цилиндрический T2 = 25,8 Н-м 		
		O	P		

Типоразмер	
ТИП	КОД
X1T/0.9	16
X1T/1.2	17
X1T/1.7	18
X1T/2.2	20
X1T/2.6	21
X1T/3.2	23
X1T/3.8	25
X1T/4.3	27
X1T/4.9	29
X1T/5.9	31
X1T/6.5	32
X1T/7.8	34
X1T/9.8	36

Стандартные корпуса							
Рабочий Объем См ³ /об	Стандартные резьбы						
	0.9	I-I	B-B	J-J	B-Z	Z-Z	G-F
1.2	I-I	B-B	J-J	B-Z	Z-Z	G-F	
1.7	I-I	B-B	J-J	B-Z	Z-Z	G-F	
2.2	I-I	B-B	J-J	B-Z	Z-Z	G-F	
2.6	I-I	B-B	J-J	B-Z	Z-Z	G-F	
3.2	I-I	B-B	J-J	B-Z	Z-Z	G-F	
3.8	I-I	B-B	J-J	B-Z	Z-Z	G-F	
4.3	I-I	B-B	J-J	B-Z	Z-Z	G-F	
4.9	I-I	B-B	J-J	B-Z	Z-Z	G-F	
5.9	I-I	B-B	J-J	B-Z	Z-Z	G-F	
6.5	I-I	B-B	J-J	B-Z	Z-Z	G-F	
7.8	I-I	B-B	J-J	B-Z	Z-Z	G-F	
9.8	I-I	B-B	J-J	B-Z	Z-Z	G-F	

В таблице указаны имеющиеся в ассортименте комбинации стандартных фланцев и резьб.

Корпус (резьбы/фланцы)													
	A		B		C		D		E		F		G
	H		I		J	Закрытый Корпус	Z						