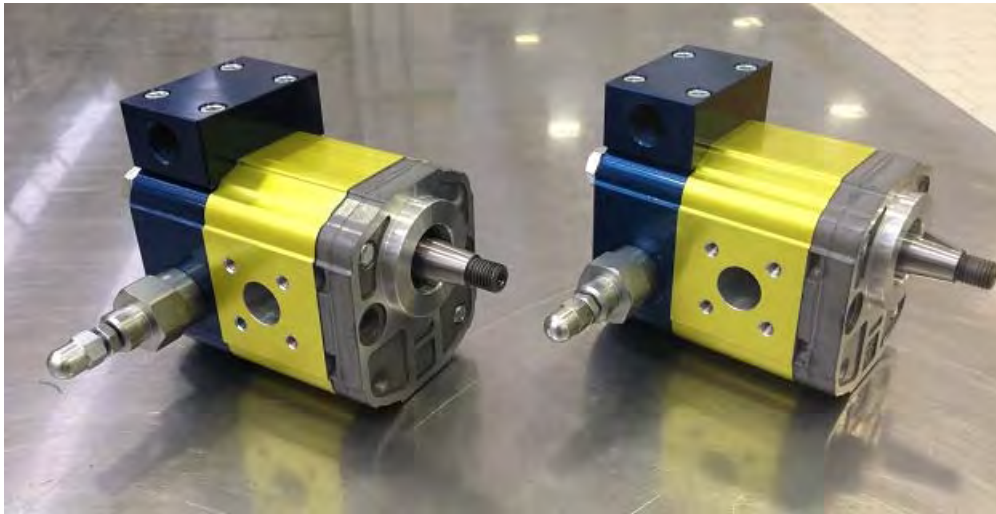


Насос с Приоритетным Клапаном

Версия СВ



VIVOLO OLEODINAMICA VIVOLO s.r.l.
Società a Socio Unico
www.vivolo.com
BUDRIO (BOLOGNA) ITALY
Tel +39 051.803689 Fax +39 051.800061

ОДНОНАПРАВЛЕННЫЙ НАСОС 2-й ГРУППЫ
С ПРИОРИТЕТНЫМ КЛАПАНОМ



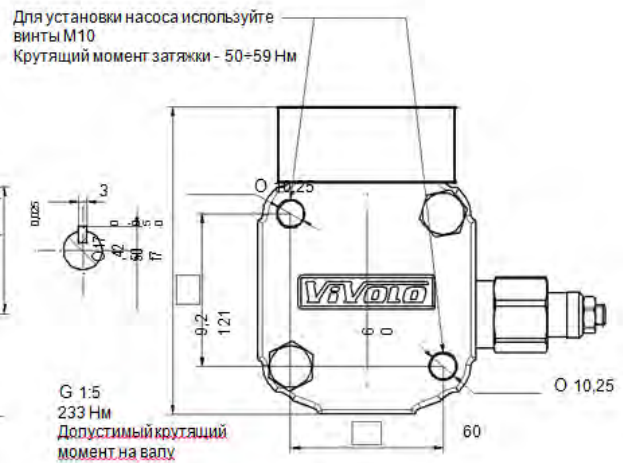
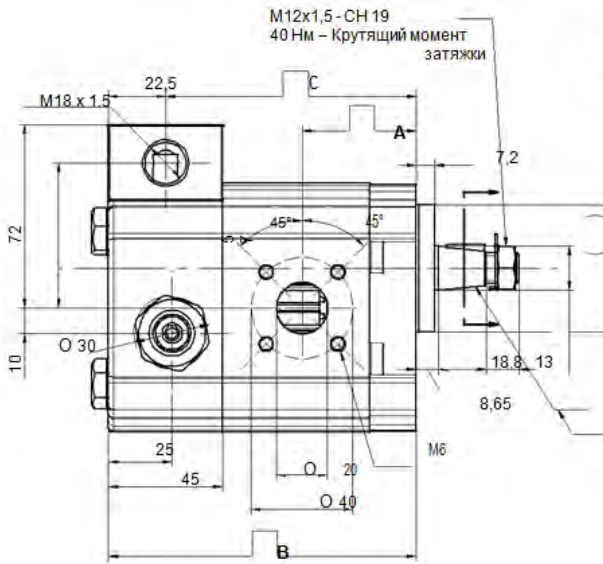
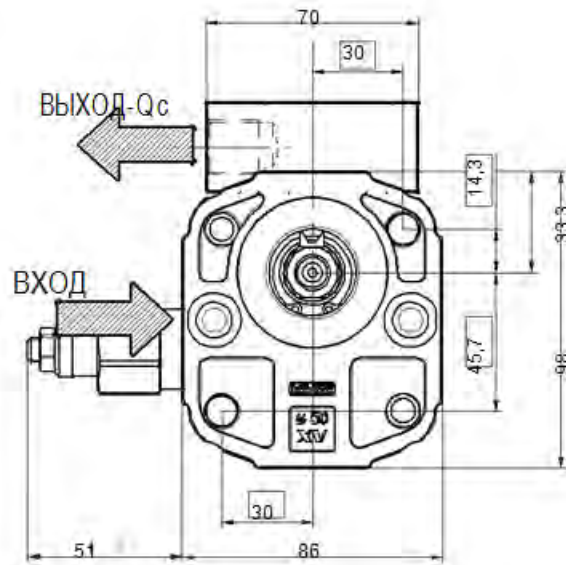
Дата Выпуска:
21/10/2013 - R1

Рис:

X2P--12FSZ.CB-

**ОДНОНАПРАВЛЕННЫЙ НАСОС 2-Й ГРУППЫ
С ПРИОРИТЕТНЫМ КЛАПАНОМ**

CB



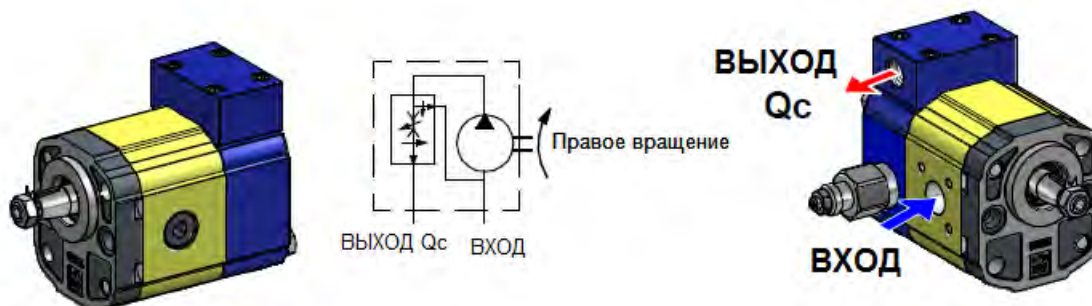
VIVOIL OLEODINAMICA VIVOLO s.r.l.
Società a Socio Unico
www.vivoil.com
BUDRIO (BOLOGNA) ITALY
Tel +39 051.803689 Fax +39 051.800061

ОДНОНАПРАВЛЕННЫЙ НАСОС 2-Й ГРУППЫ
С ПРИОРИТЕТНЫМ КЛАПАНОМ

Дата Выпуска: 21/10/2013 - R1
Рис: X2P--12FSZ.CB-

ОДНОНАПРАВЛЕННЫЙ НАСОС 2-Й ГРУППЫ С ПРИОРИТЕТНЫМ КЛАПАНОМ

CB



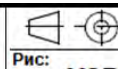
Qc – Регулируемый постоянный расход

ТИП	Рабочий объем См ³ /об	A	B	C	Максимальное давление в бар		Макс. скорость об/мин	Код :	
					P1	P3		Левое Вращение	Правое Вращение
XV 2P/6	6	39,6	113,5	91	260	300	3500	X2P 43 11 F SZ X CB-	X2P 43 12 F SZ X CB-
XV 2P/9	8,4	40,6	117,5	95	260	300	3500	X2P 45 11 F SZ X CB-	X2P 45 12 F SZ X CB-
XV 2P/11	10,8	45	121,5	99	260	300	3500	X2P 47 11 F SZ X CB-	X2P 47 12 F SZ X CB-
XV 2P/14	14,4	45	127,5	105	250	290	3500	X2P 49 11 F SZ X CB-	X2P 49 12 F SZ X CB-
XV 2P/17	16,8	45	131,5	109	230	270	3500	X2P 51 11 F SZ X CB-	X2P 51 12 F SZ X CB-
XV 2P/19	19,2	45	135,5	113	210	250	3000	X2P 53 11 F SZ X CB-	X2P 53 12 F SZ X CB-



VIVOIL OLEODINAMICA VIVOLO s.r.l.
Società a Socio Unico
www.vivoil.com
BUDRIO (BOLOGNA) ITALY
Tel +39 051.803689 Fax +39 051.800061

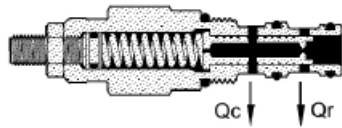
ОДНОНАПРАВЛЕННЫЙ НАСОС 2-Й ГРУППЫ
С ПРИОРИТЕТНЫМ КЛАПАНОМ



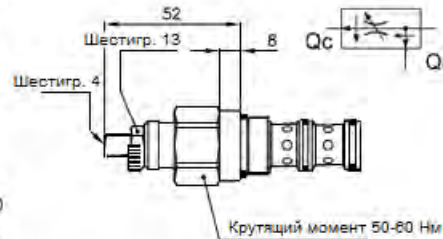
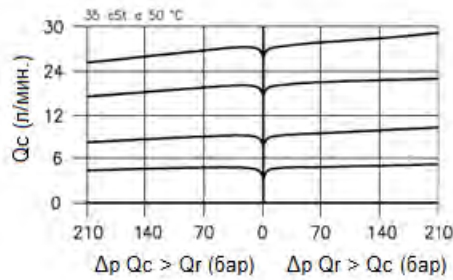
Дата Выпуска:
21/10/2013 - R1

Рис: X2P--12FSZ.CB-

ТРЕХХОДОВОЙ ВЕНТИЛЬ "DPC 30" С КОМПЕНСАЦИЕЙ ПРИОРИТЕТНЫЙ



Поддерживайте постоянный расход на линии Qc независимо от давления масла.



Поток Qc		
Тип	Диапазон Установки ± 10%	Код
DPC 30/U	3 ÷ 6 л/мин	CBU
DPC 30/D	6 ÷ 11 л/мин	CBD
DPC 30/Z	8 ÷ 16 л/мин	CBZ
DPC 30/T	13 ÷ 25 л/мин	CBT
DPC 30/Q	25 ÷ 45 л/мин	CBQ

Технические характеристики	
Максимальный поток на впуске	60 л/мин
Максимальное давление	315 бар
Диапазон вязкости среды	2,8 ÷ 380 сСт
Диапазон температуры среды	-20 ÷ +80 °C
Температурное ограничение для уплотнений	-35 ÷ +110 °C
Гидравлическая смазка на минеральной основе HM и HV sec. ISO 6074	
Рекомендуемый уровень фильтрации: 19/15 ISO 4466 (25 μ абсолют)	
Стандартные уплотнения из полиуретана и БНК (NBR)	



VIVOIL OLEODINAMICA VIVOLO s.r.l.
Società a Socio Unico
www.vivoil.com
BUDRIO (BOLOGNA) ITALY
Tel +39 051.803689 Fax +39 051.800061

ОДНОНАПРАВЛЕННЫЙ НАСОС 2-й ГРУППЫ
С ПРИОРИТЕТНЫМ КЛАПАНОМ

